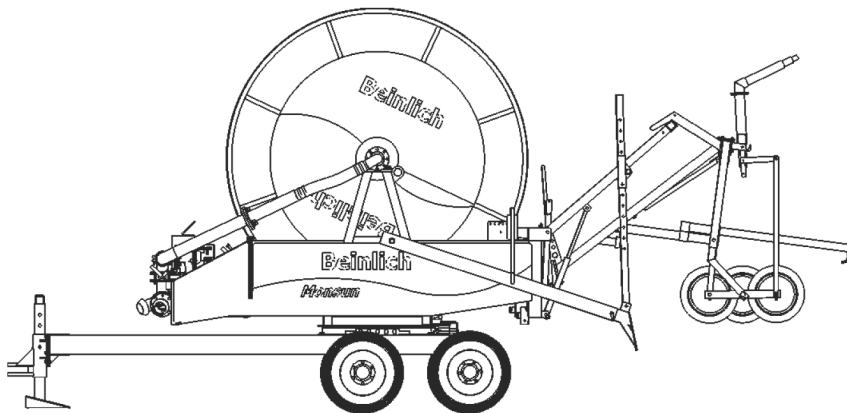




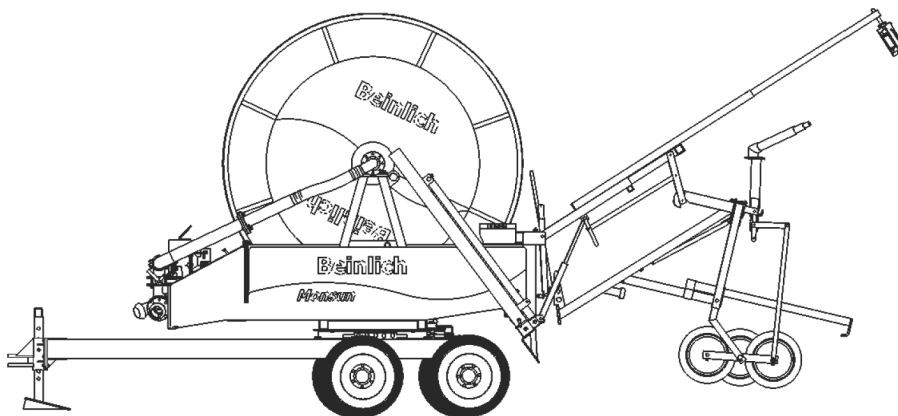
Beregnung - Irrigation



Monsun

Ersatzteilliste

2014



Ulmen

Beinlich GmbH

Eifel Maar Park 16 D-56766 Ulmen

Tel.: +49 26 76 - 95 16 -0

Fax: +49 26 76 - 95 16 -15

eMail: Einkauf@beinlich-beregnung.de

Internet: www.beinlich-beregnung.de

Uelzen

Beinlich GmbH

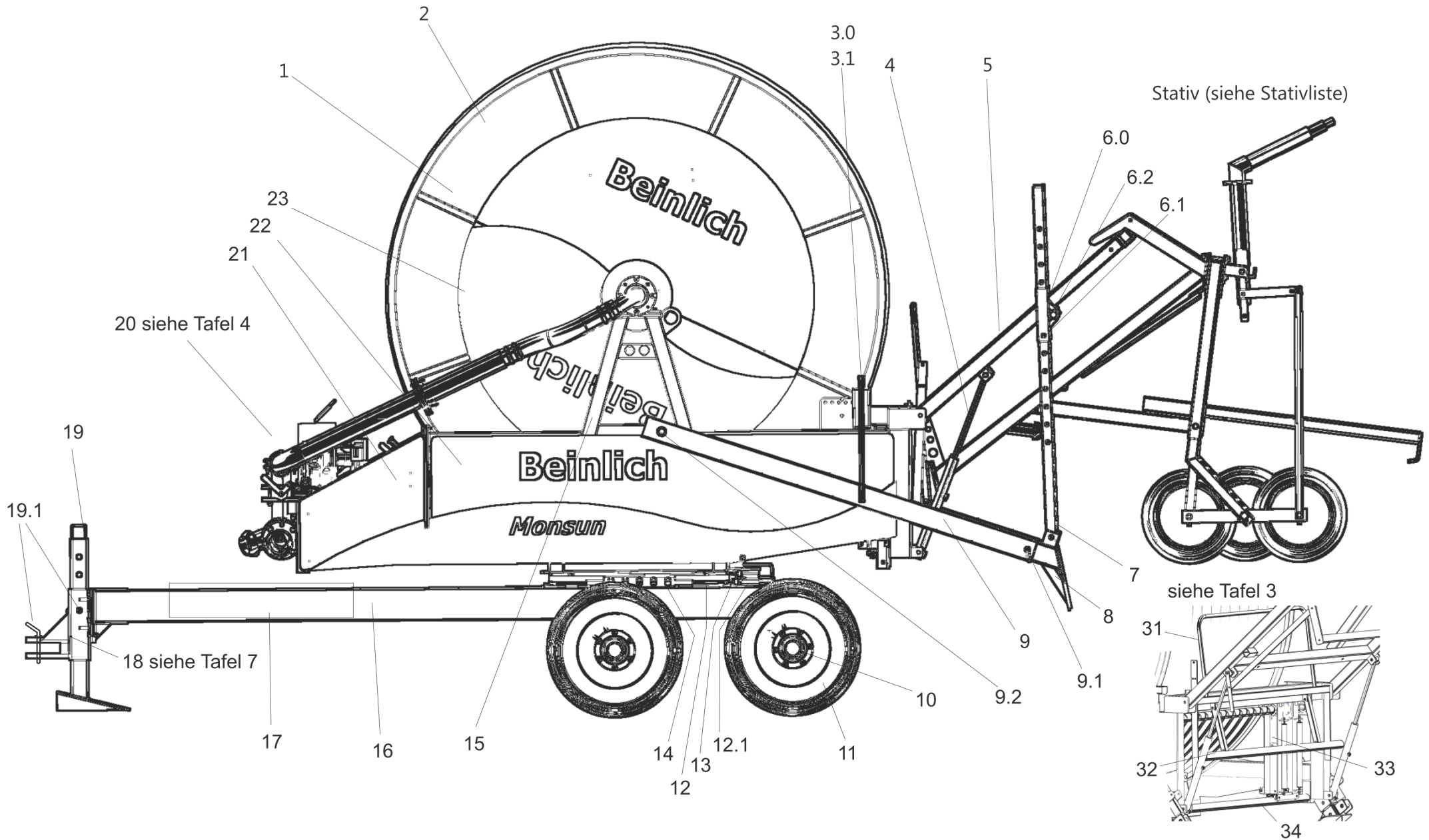
Hansestr. 25 - 27 D-29525 Uelzen

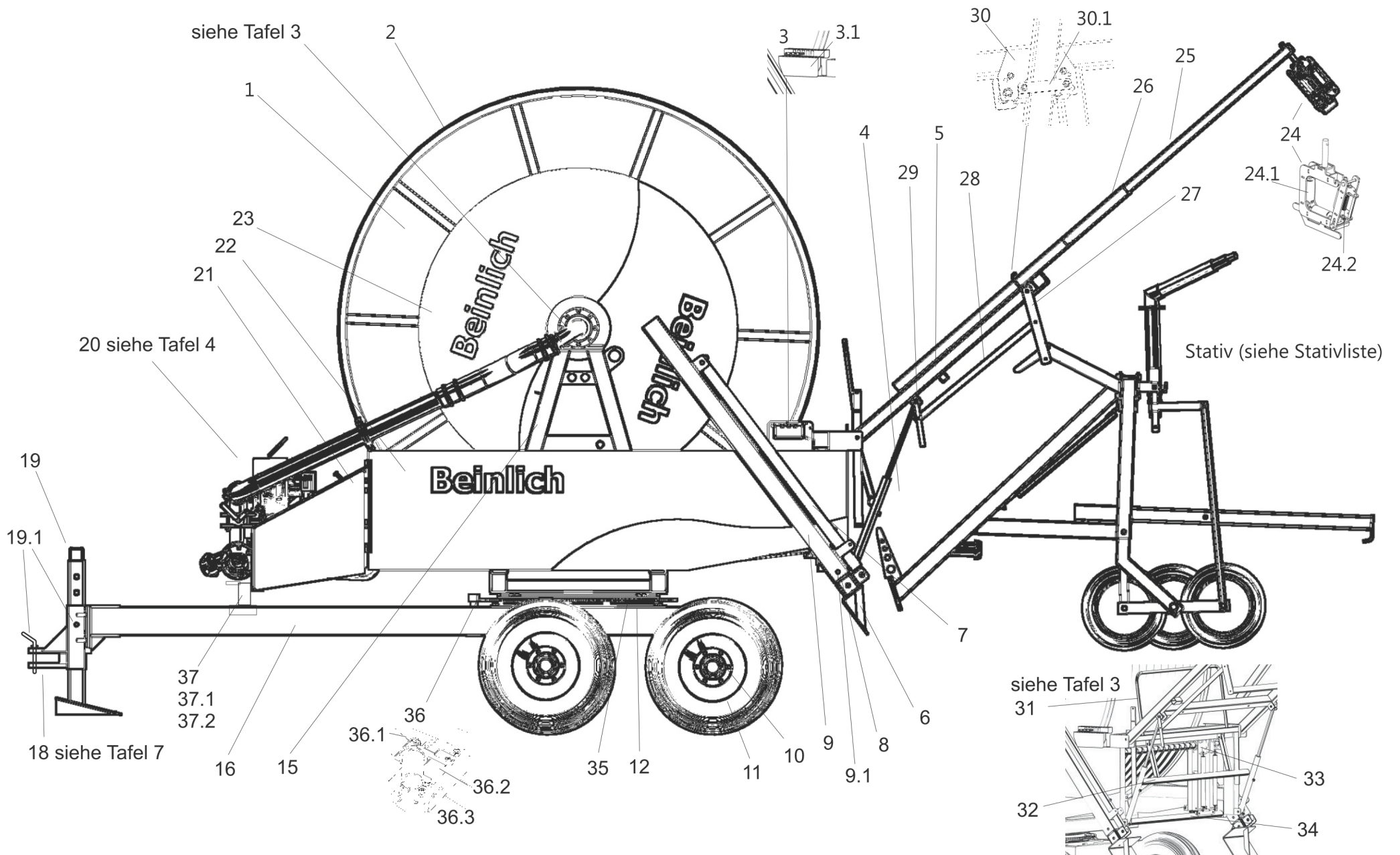
Tel.: +49 (0) 5 81 -97 36 30 63

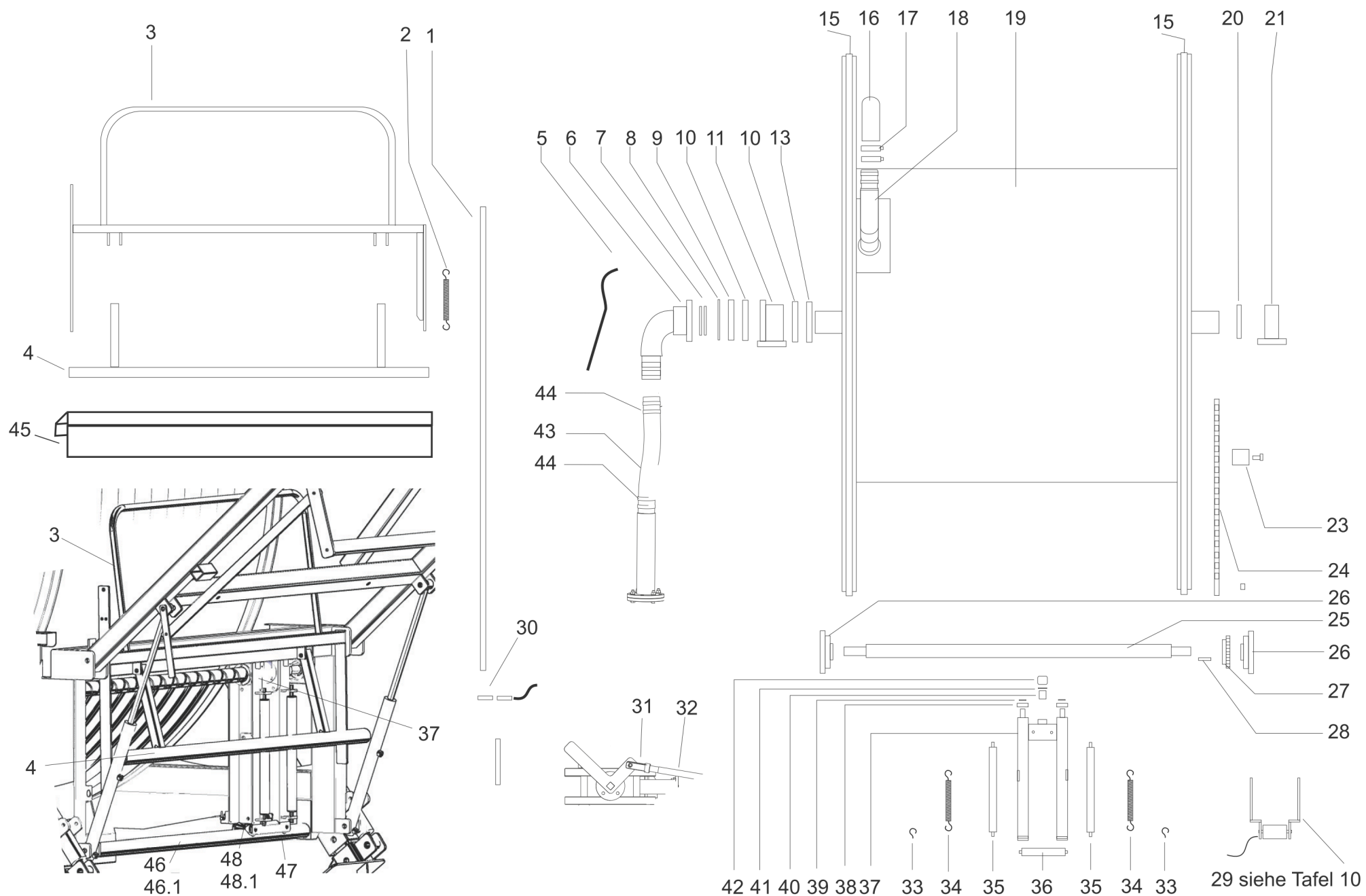
Fax: +49 (0) 5 81 -97 36 30 66

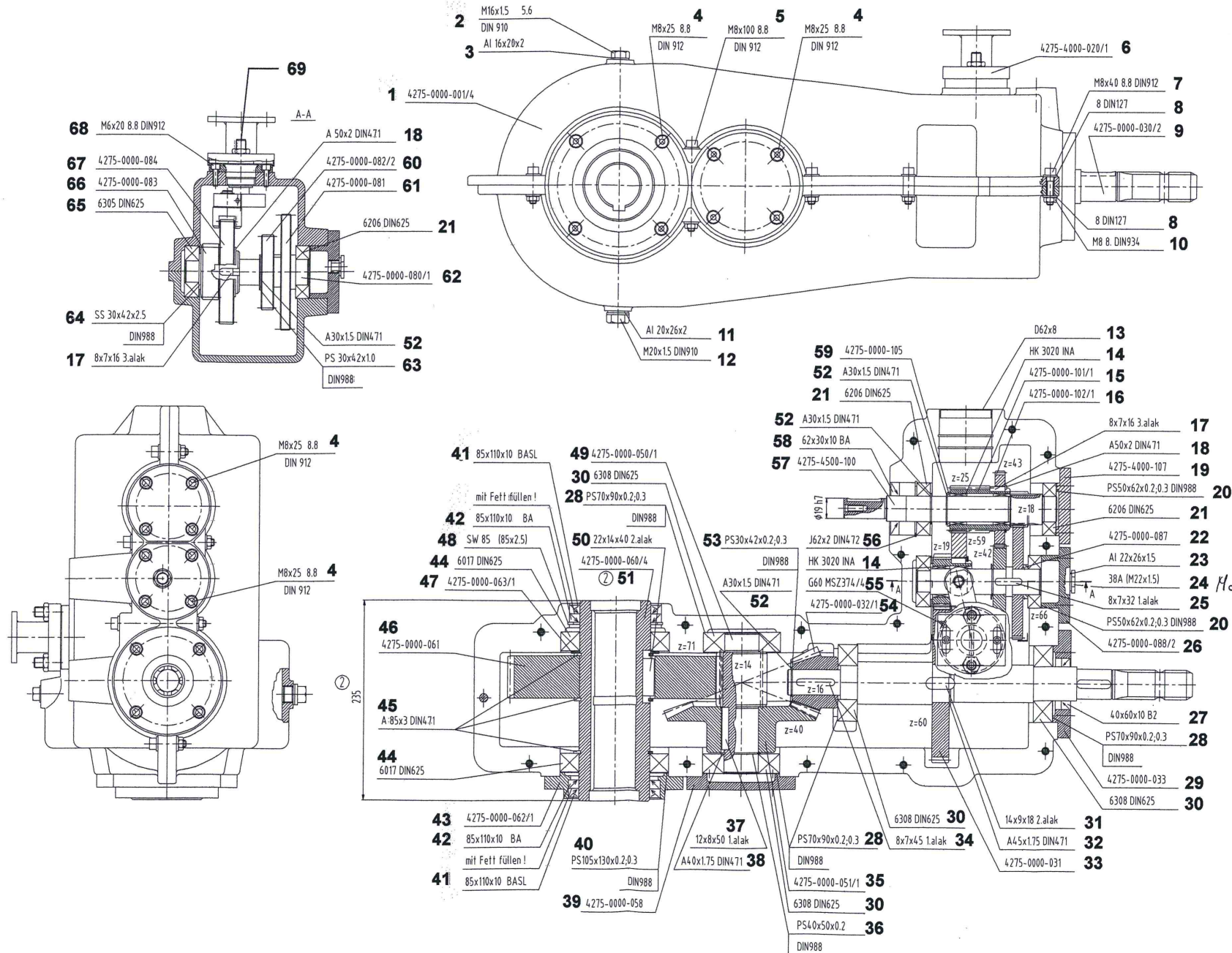
eMail: Verkauf.uelzen@beinlich-beregnung.de

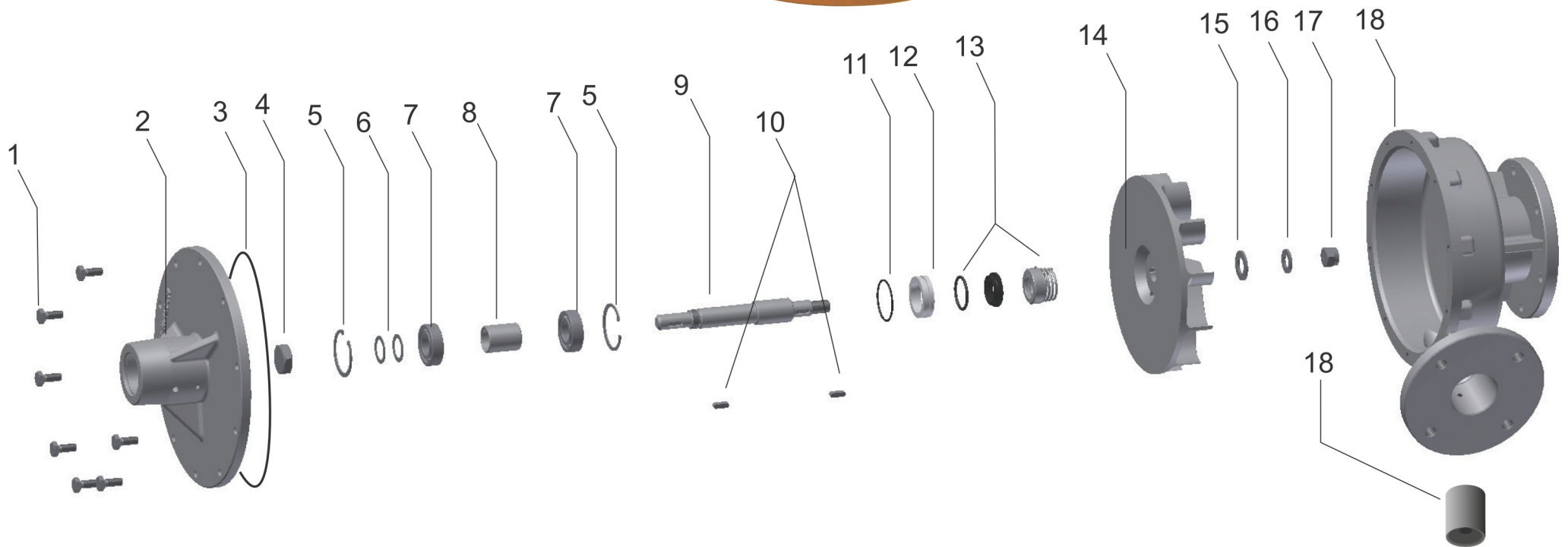
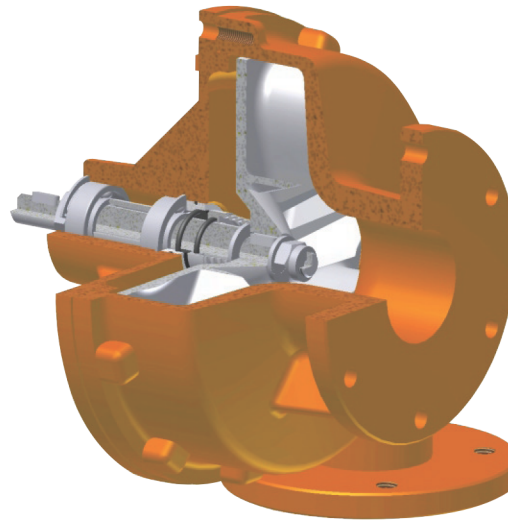
Internet: www.beinlich-beregnung.de

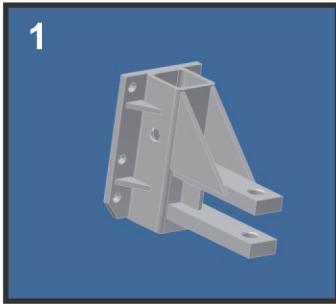




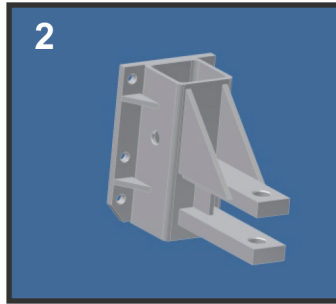




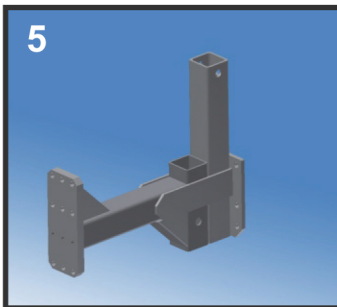




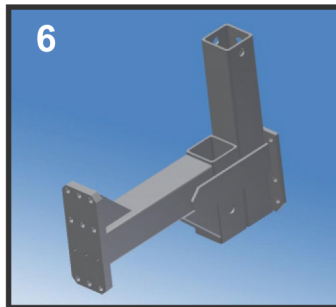
1
Ackerschienenanhangung für mechanische Fallstütze 80



2
Ackerschienenanhangung für mechanische Fallstütze 100



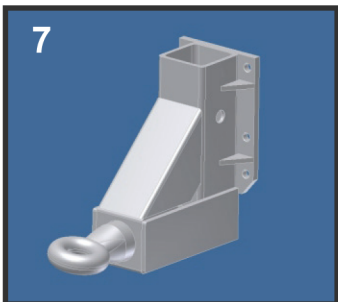
5
Zugmaulanhangung mit hydraulischer Stütze 80



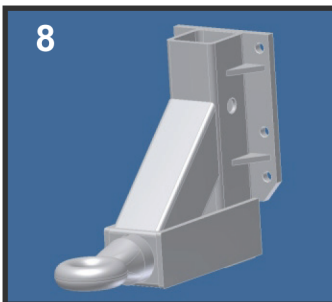
6
Flanschhangung für Zugmaul mit hydraulischer Stütze 100



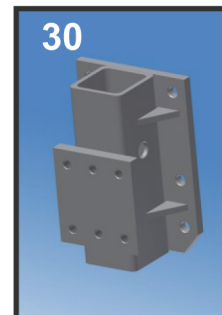
56
Ackerschienenanhangung für Anhangung Nr.5 und Nr.6



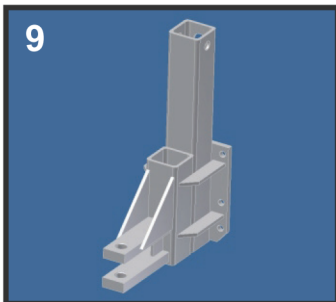
7
Drehösenanhangung für mechanische Fallstütze 80



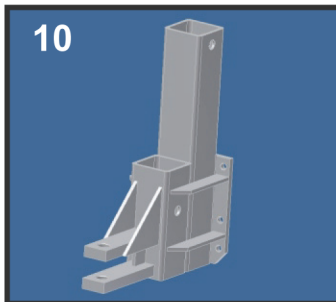
8
Drehösenanhangung für mechanische Fallstütze 100



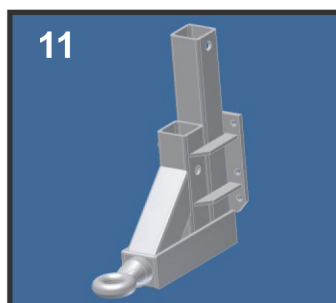
30
Zugmaulanhangung 80 schraubbar (England)



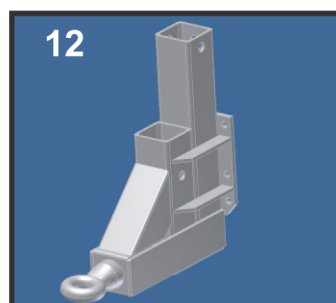
9
Ackerschienenanhangung mit hydraulischer Stütze 80



10
Ackerschienenanhangung mit hydraulischer Stütze 100

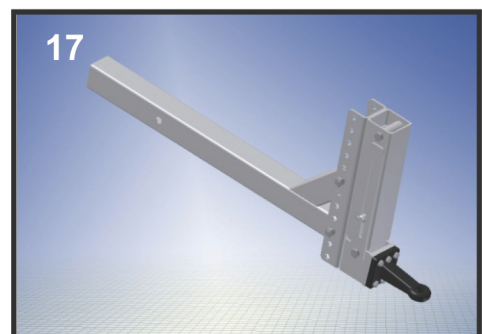


11
Drehösenanhangung mit hydraulischer Stütze 80

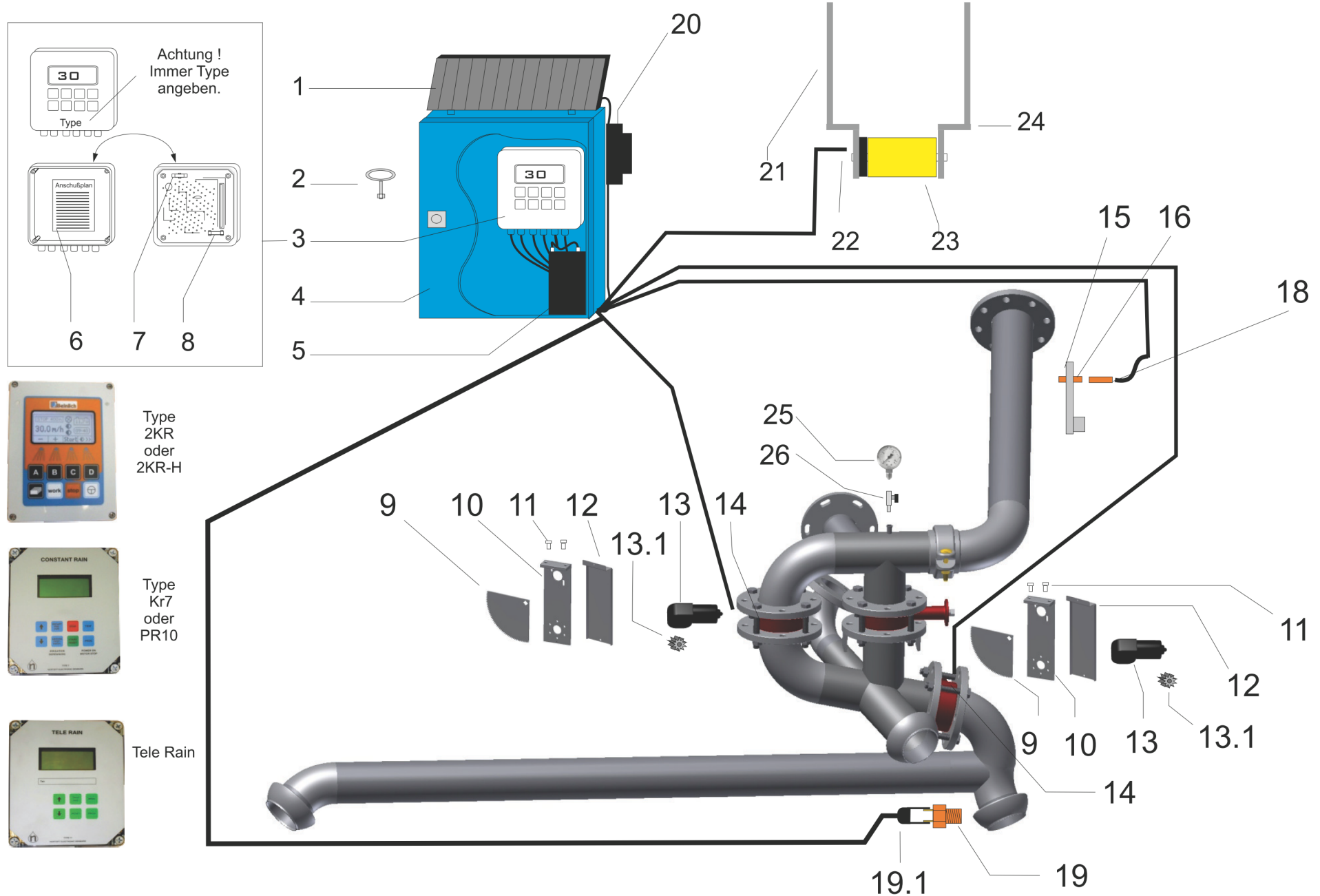


12
Drehösenanhangung mit hydraulischer Stütze 100

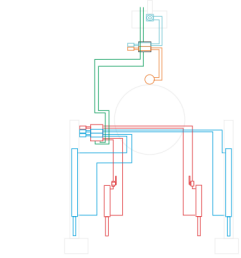
Anhängungen für Quattro



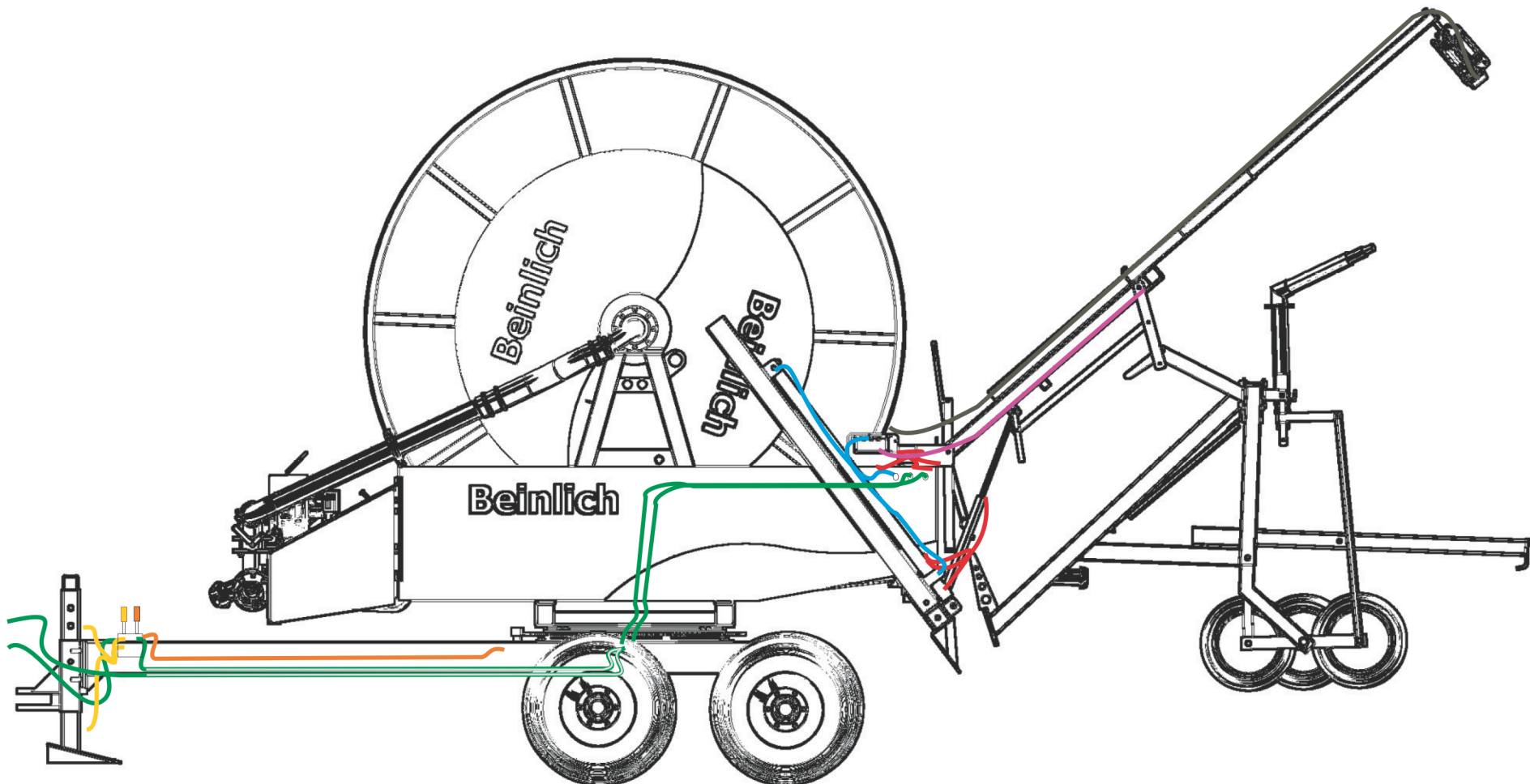
17
Zugmaulanhangung hydraulisch verstellbar



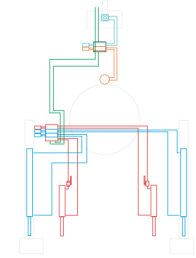
- 1 - 4 — gelb hydr. Stütze vorne
- 5 - 8 — orange hydr. Drehkranz
- 9 - 11 — Grün hydr. Anschlußschlauch
- 12 - 18 — blau hydr. Abstützung hinten
- 19 - 30 — rot hydr. Hebevorrichtung
- 31 - 34 — lila hydr. Auslegerverschiebung
- 35 - 38 — Olivgrün hydr. Auslegewagen



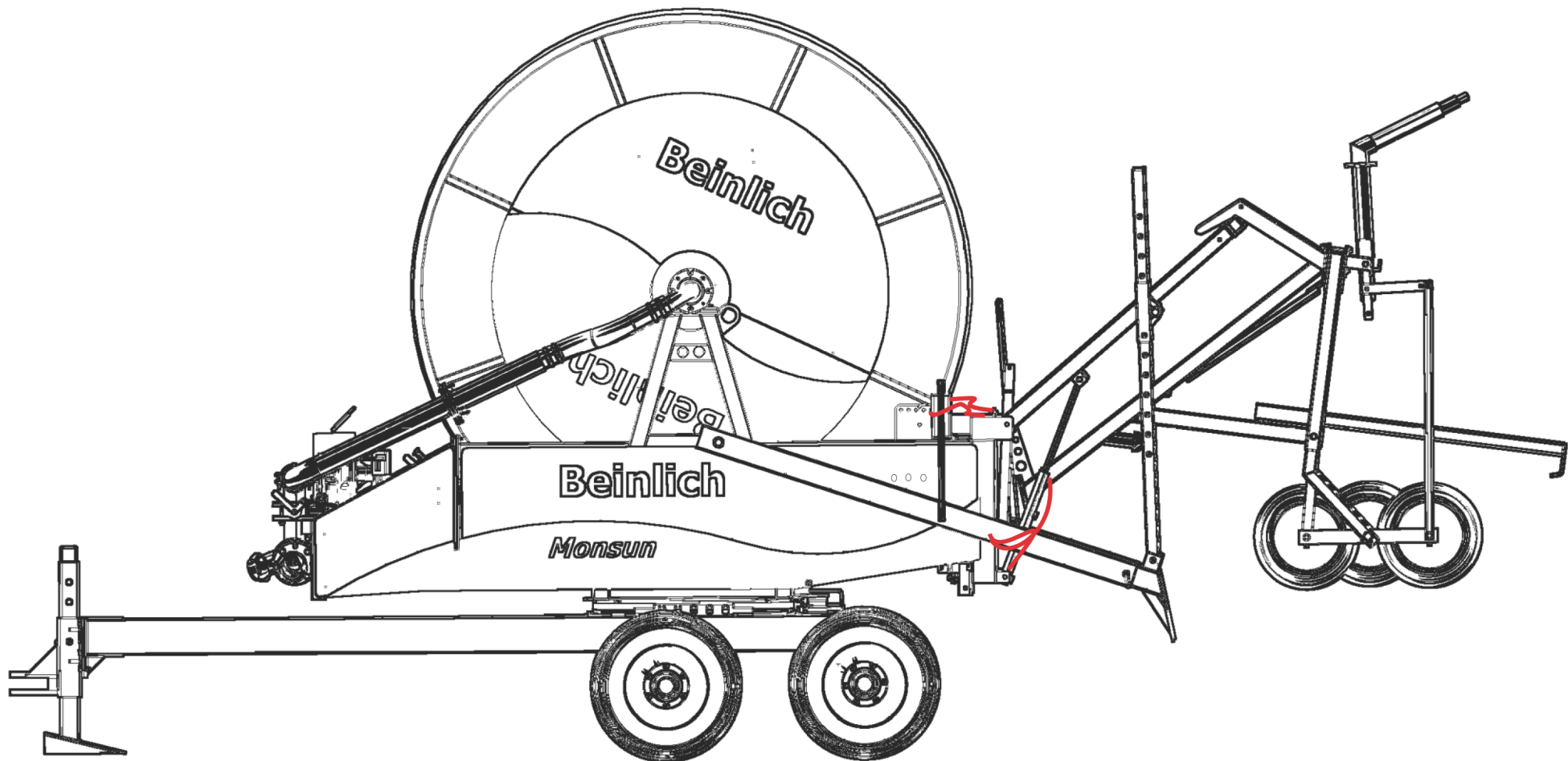
Schema nächste Seite



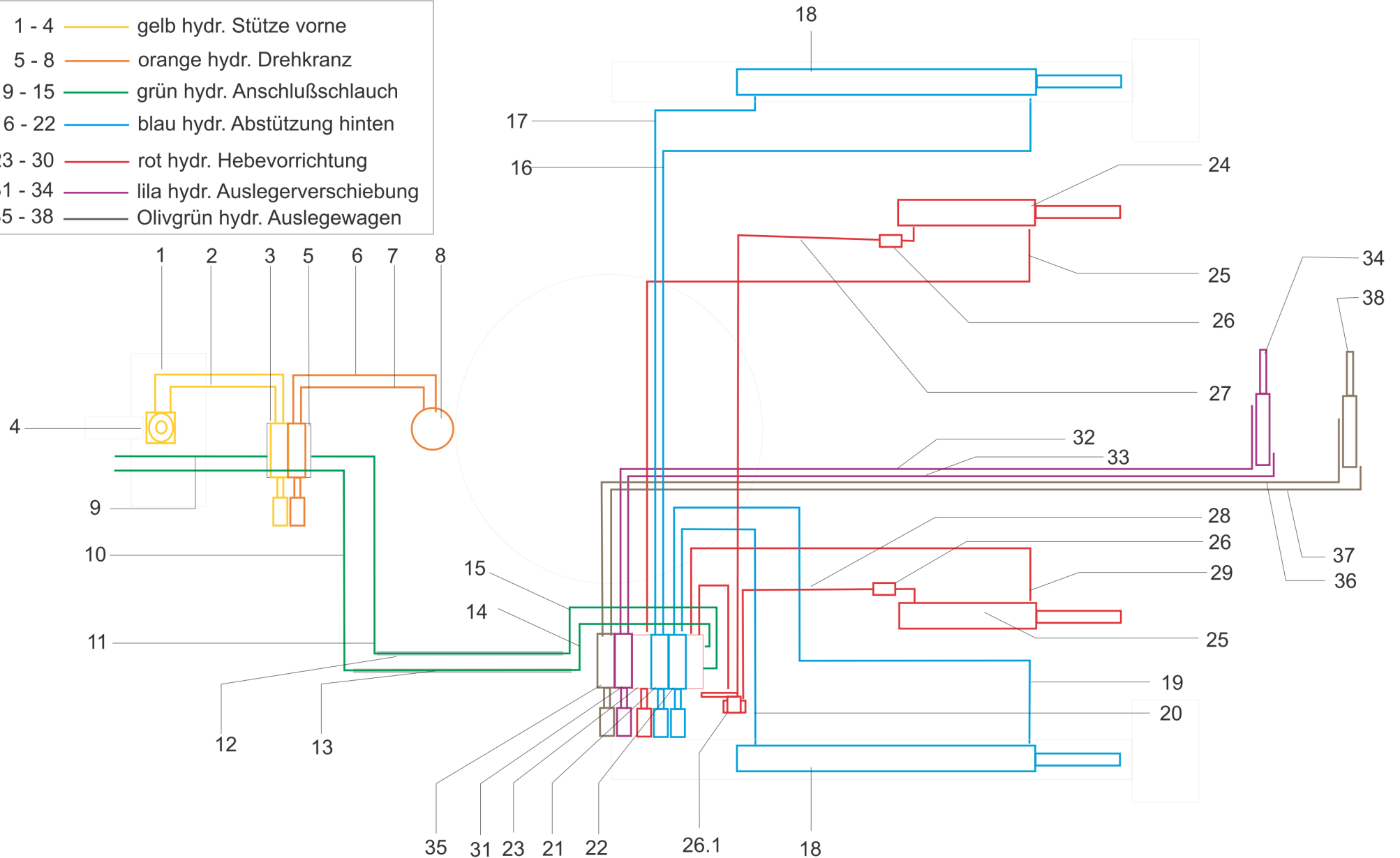
- 1 - 4 — gelb hydr. Stütze vorne
- 5 - 8 — orange hydr. Drehkranz
- 9 - 11 — Grün hydr. Anschlußschlauch
- 12 - 18 — blau hydr. Abstützung hinten
- 19 - 30 — rot hydr. Hebevorrichtung
- 31 - 34 — lila hydr. Auslegerverschiebung
- 35 - 38 — Olivgrün hydr. Auslegewagen

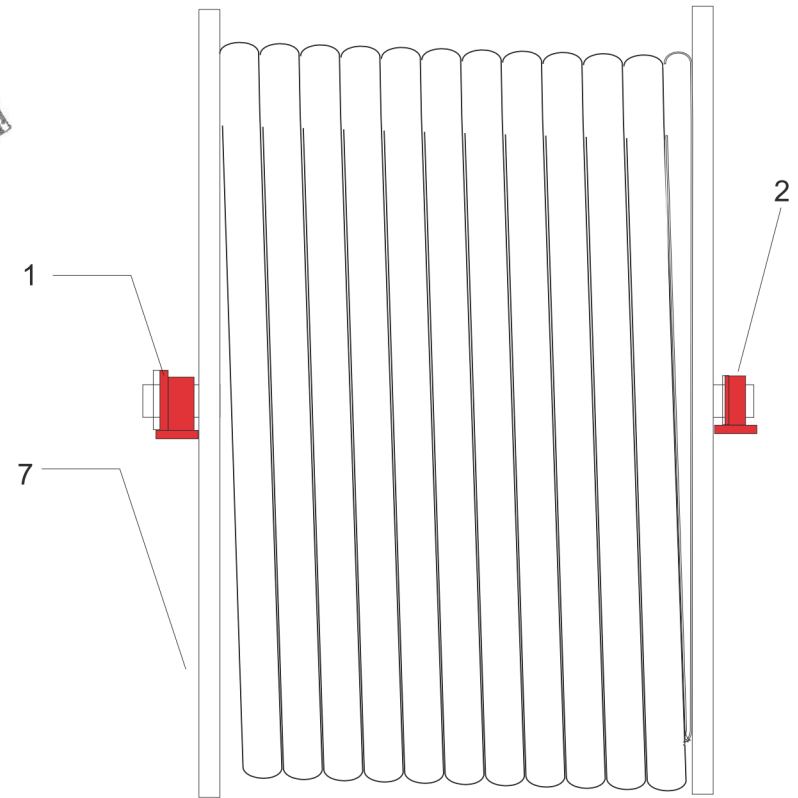
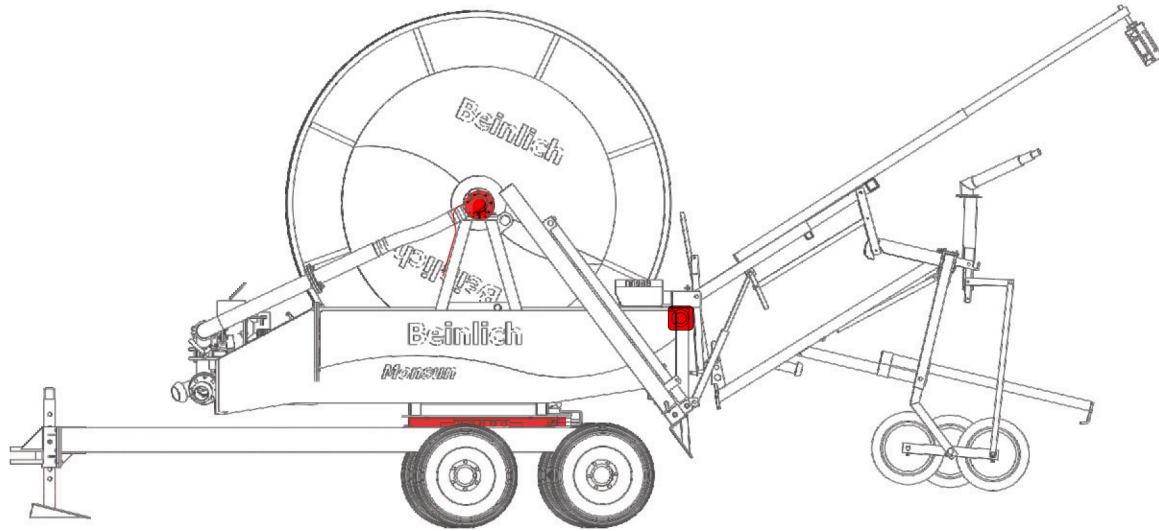


Schema nächste Seite



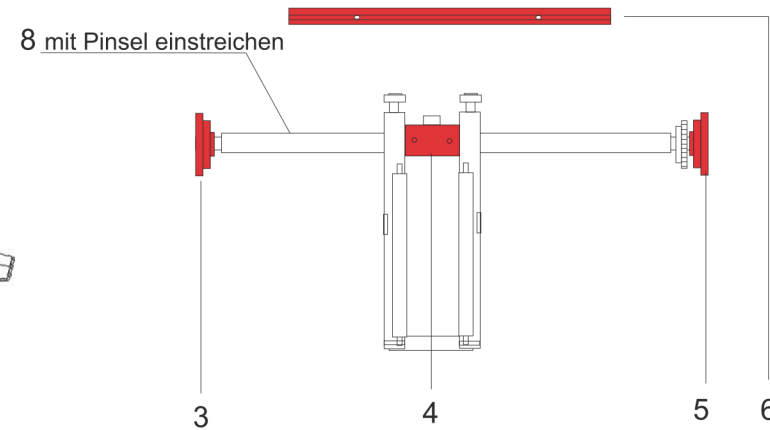
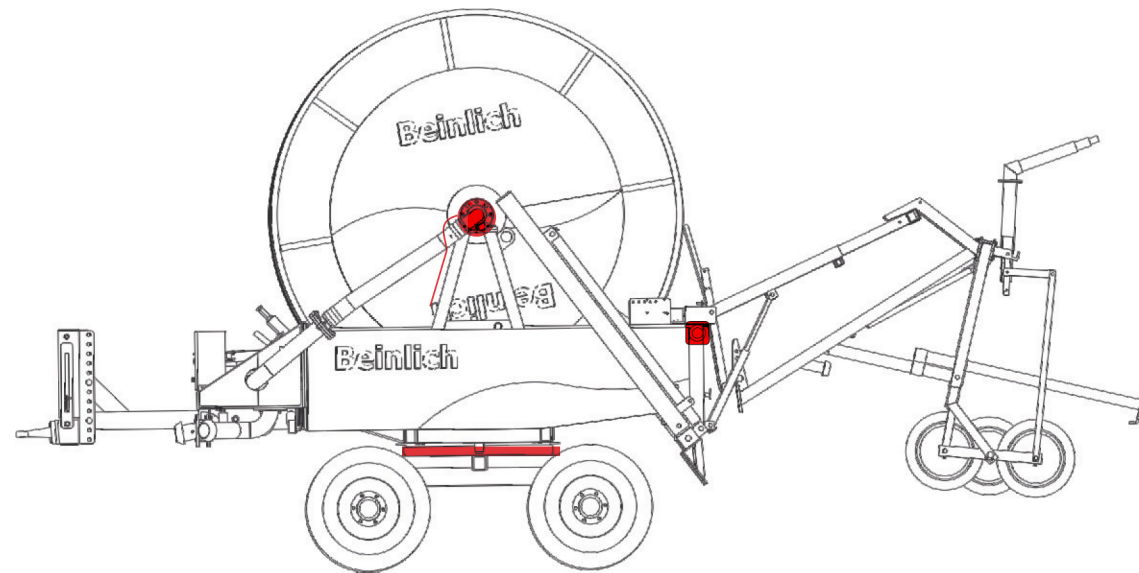
- 1 - 4 — gelb hydr. Stütze vorne
- 5 - 8 — orange hydr. Drehkranz
- 9 - 15 — grün hydr. Anschlußschlauch
- 16 - 22 — blau hydr. Abstützung hinten
- 23 - 30 — rot hydr. Hebevorrichtung
- 31 - 34 — lila hydr. Auslegerverschiebung
- 35 - 38 — Olivgrün hydr. Auslegewagen





1
7

2



8 mit Pinsel einstreichen

3 4 5 6

Torbogenstativ 80



Torbogenstativ 100

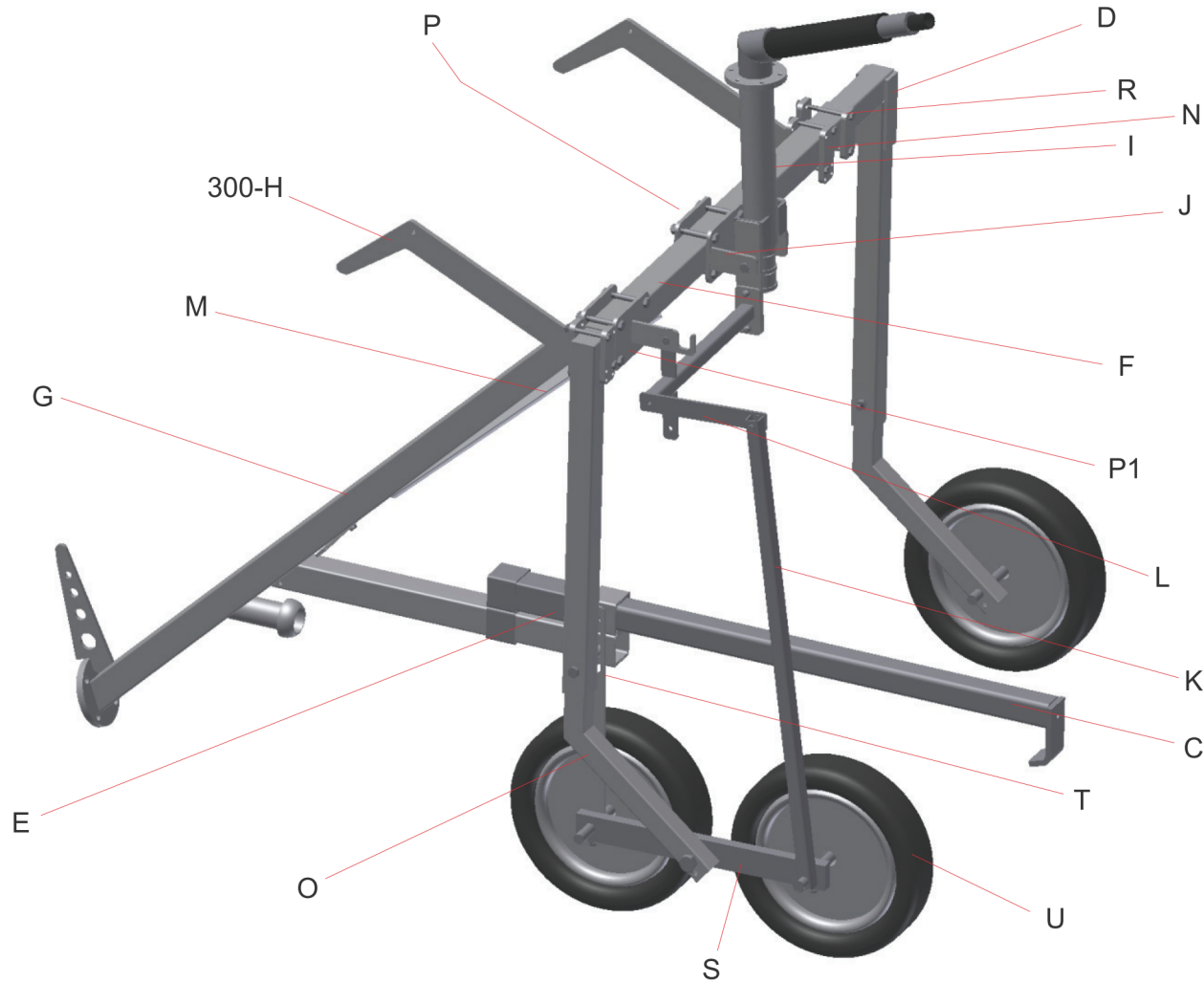


3-Radstativ



5-Radstativ

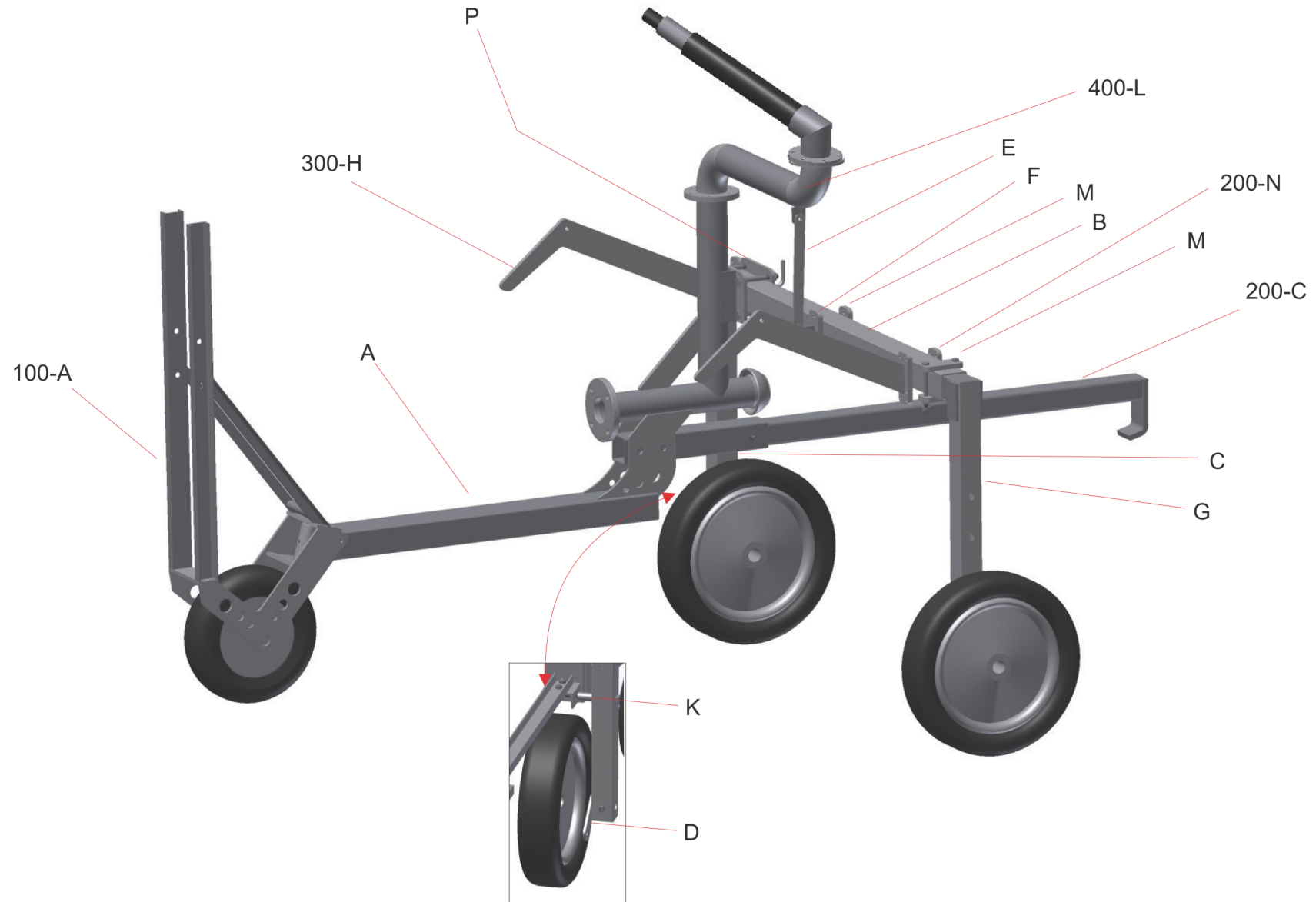


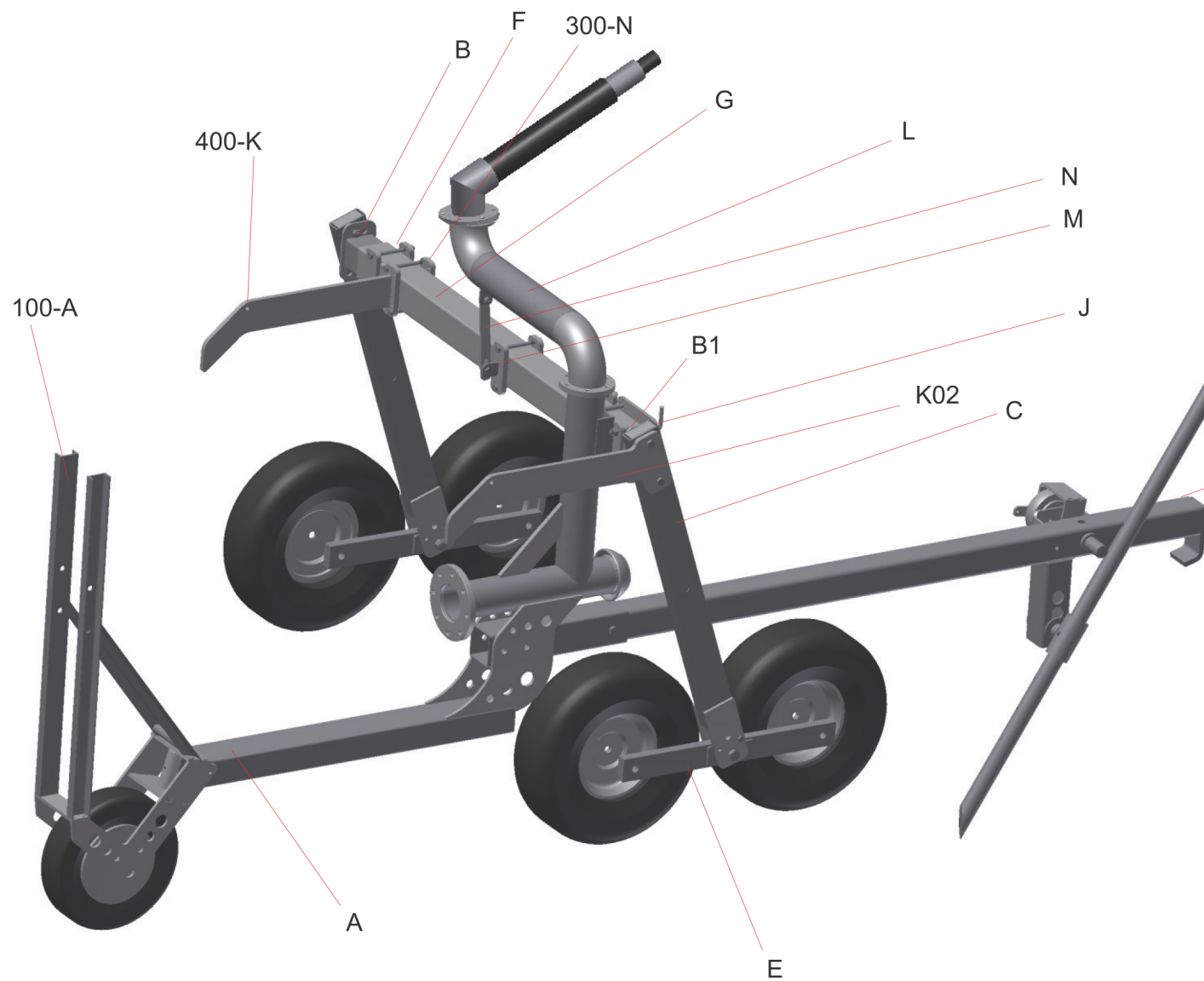


Fanghaken bei Auslegerarm

400-K







Tafel 17
Automatischer
Bodenanker
optional

Anbau an Torbogenstativ



Anbau an 5-Radstativ

