

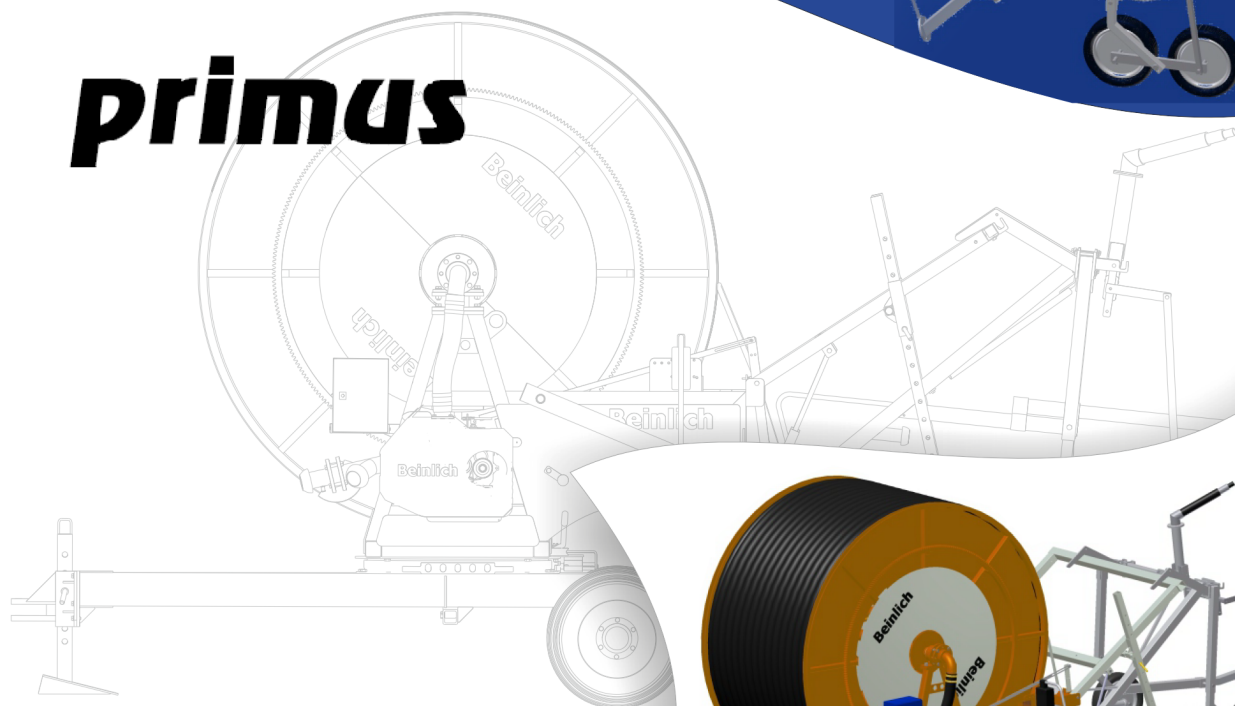
Ersatzteilliste



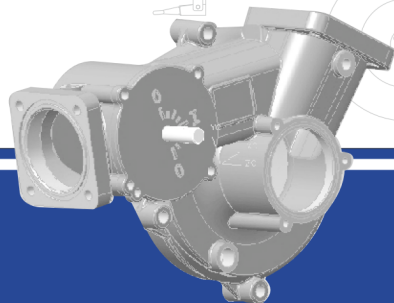
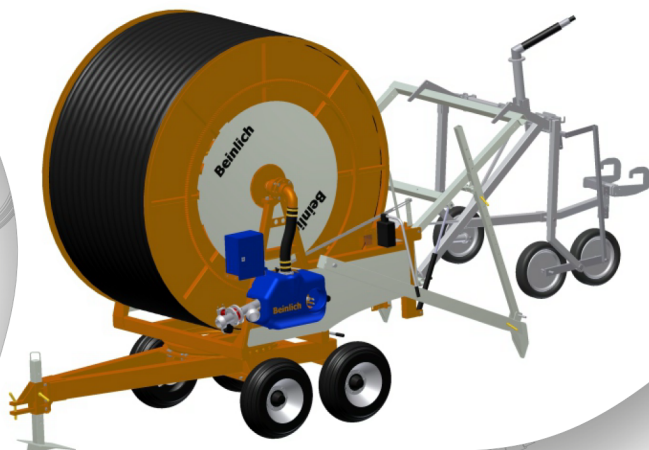
Beinlich®

Stand 2012

primus



primus QUAIRO



Beinlich®
Beregnung - Irrigation

Beinlich GmbH

Eifel Maar Park 16 D-56766 Ulmen

Tel.: +49 26 76 - 95 16 -0

Fax: +49 26 76 - 95 16 -15

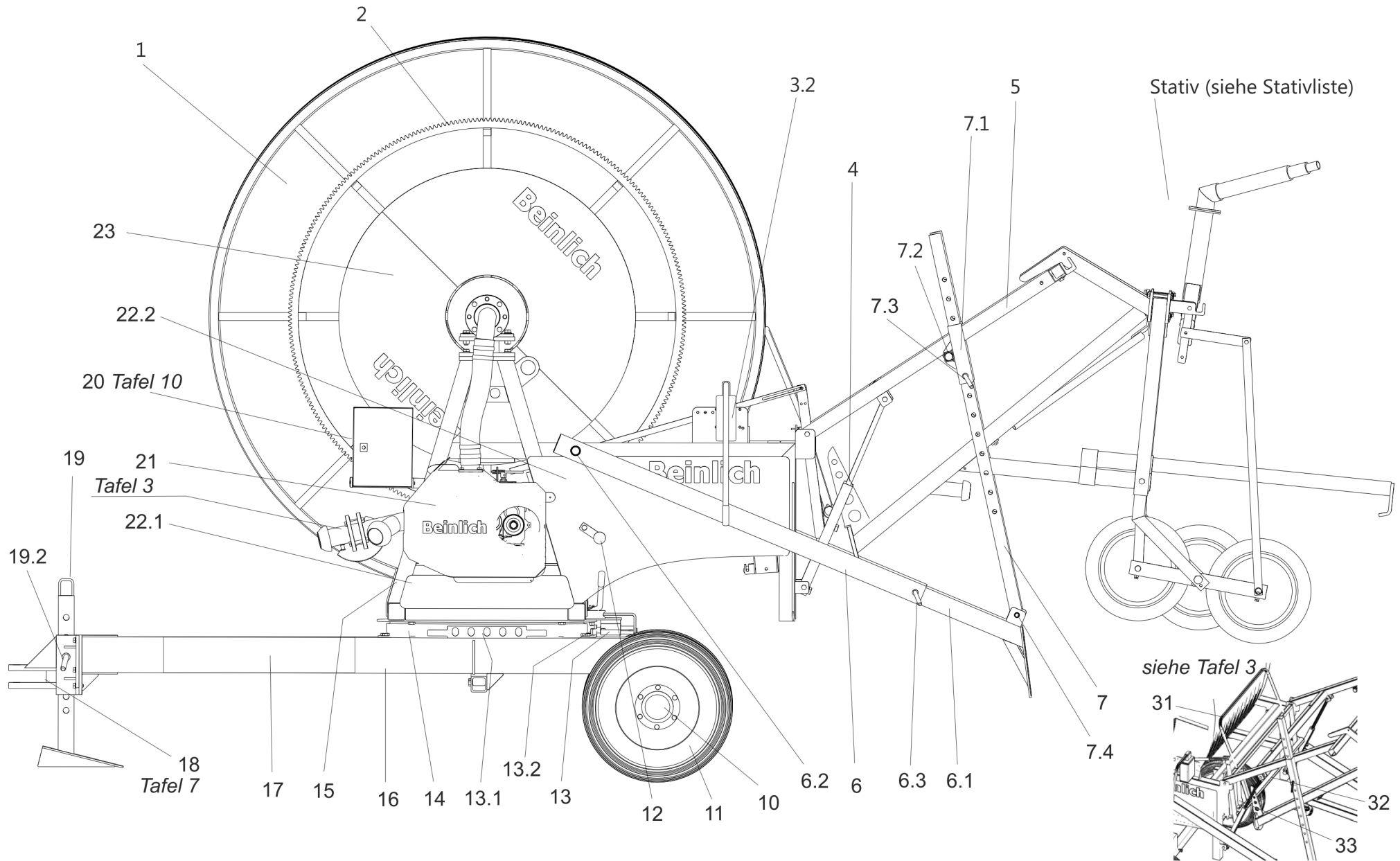
eMail: Einkauf@beinlich-beregnung.de

Internet: www.beinlich-beregnung.de

Maschinenteile

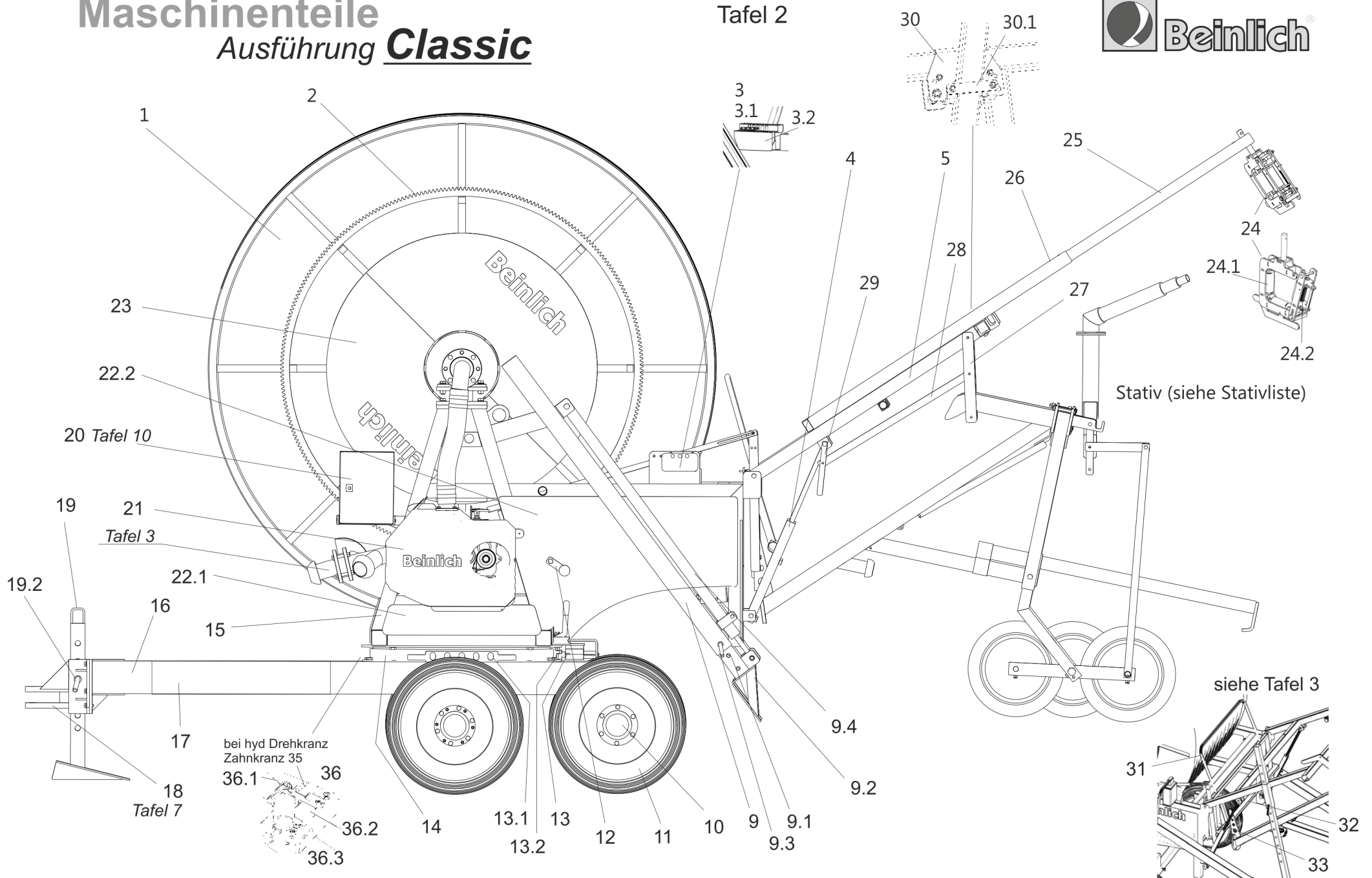
Ausführung **Basic**

Tafel 1



Maschinenteile

Ausführung **Classic**

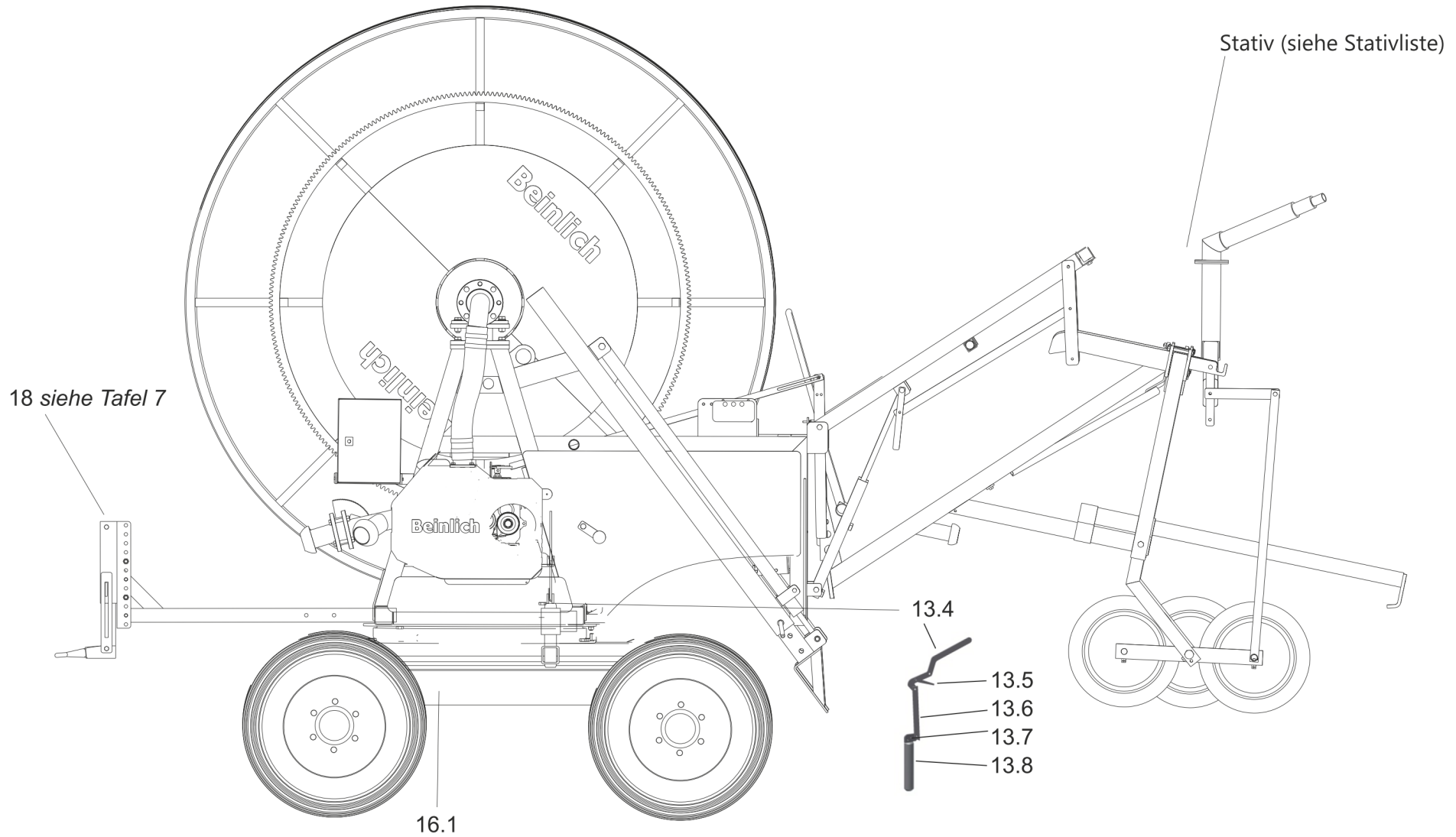


Maschinenteile Primus **Quattro**

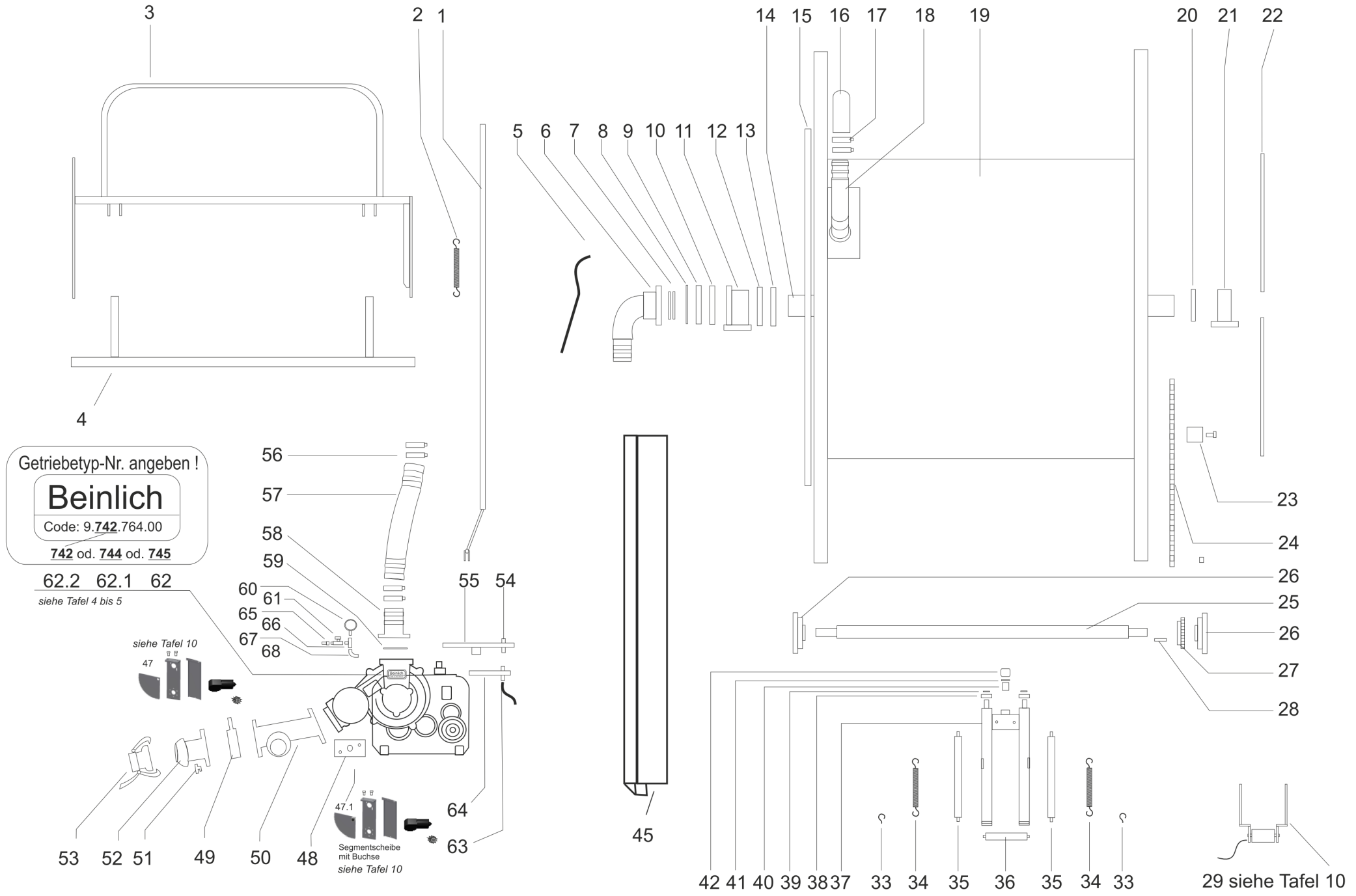
Ausführung **Basic** siehe Tafel 1

Ausführung **Classic** siehe Tafel 2

Tafel 2.2

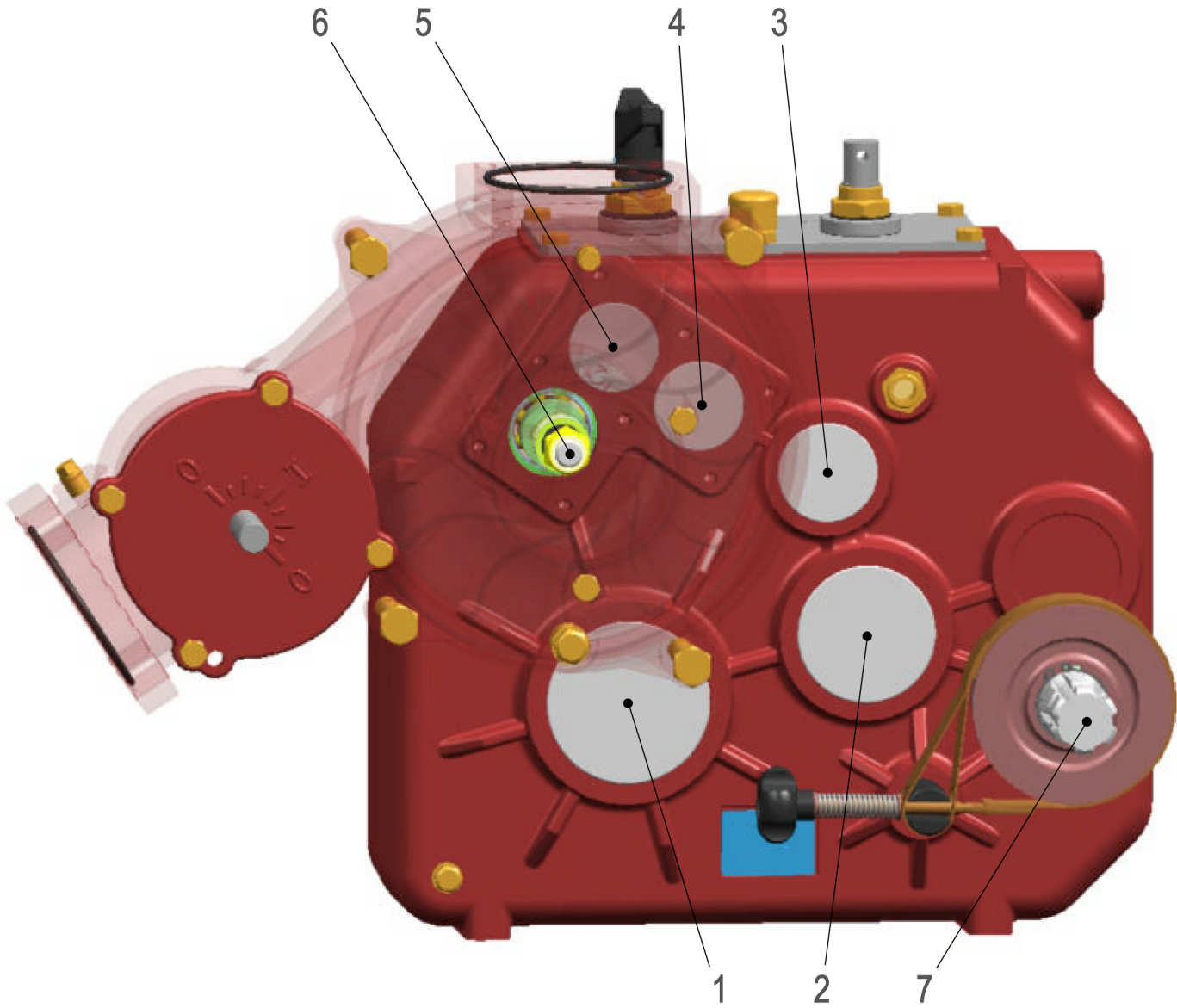


Maschinenteile Tafel 3



Getriebe/Turbine Tafel 4

Achtung! Immer Getriebetyp-Nr. 742 vor der Ersatzteilnummer angeben (z.B. 742-76)



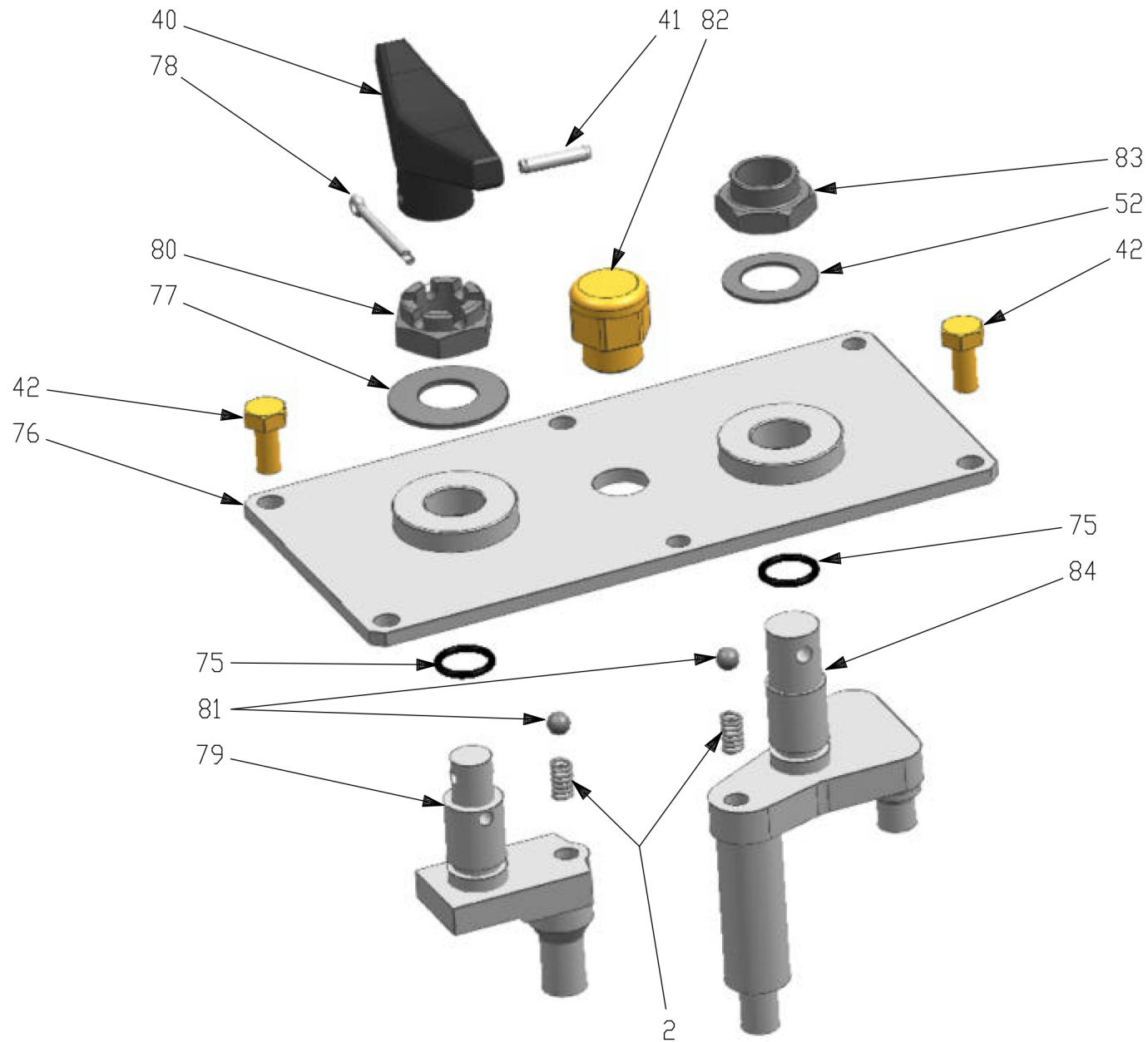
Getriebe/Turbine

Maschinentyp	Getriebetyp
Primus 1800 Primus 2000 Primus Quattro 1800 Primus Quattro 2000	745
Primus 2500 Primus 2800 Primus Quattro 2500 Primus Quattro 2800	744
Primus 2800 II	742

Achtung!
Immer Getriebetyp-Nr. 745, 744 oder 742 vor der Ersatzteilnummer angeben (z.B. 745-76)

Getriebe/Turbine Tafel 4.1

Achtung! Immer Getriebetyp-Nr. 742 vor der Ersatzteilnummer angeben (z.B. 742-76)



Getriebe/Turbine

Maschinentyp	Getriebetyp
Primus 1800 Primus 2000 Primus Quattro 1800 Primus Quattro 2000	745
Primus 2500 Primus 2800 Primus Quattro 2500 Primus Quattro 2800	744
Primus 2800 II	742

Achtung!
Immer Getriebetyp-Nr. 745, 744 oder 742 vor der Ersatzteilnummer angeben (z.B. 745-76)

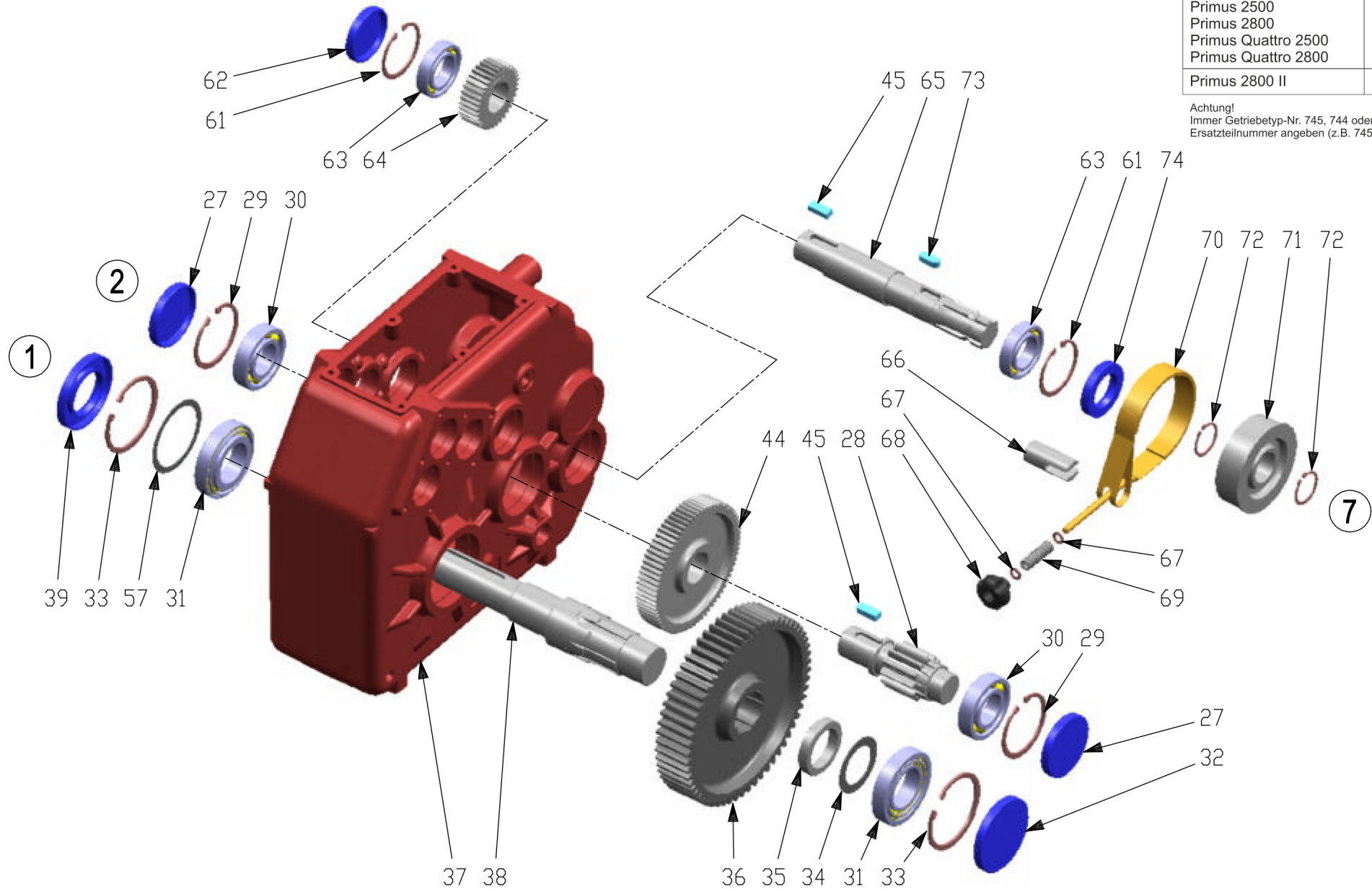
Getriebe/Turbine Tafel 4.2

Achtung! Immer Getriebetyp-Nr. 742 vor der Ersatzteilnummer angeben (z.B. 742-76)

Getriebe/Turbine

Maschinentyp	Getriebetyp
Primus 1800 Primus 2000 Primus Quattro 1800 Primus Quattro 2000	745
Primus 2500 Primus 2800 Primus Quattro 2500 Primus Quattro 2800	744
Primus 2800 II	742

Achtung!
Immer Getriebetyp-Nr. 745, 744 oder 742 vor der Ersatzteilnummer angeben (z.B. 745-76)



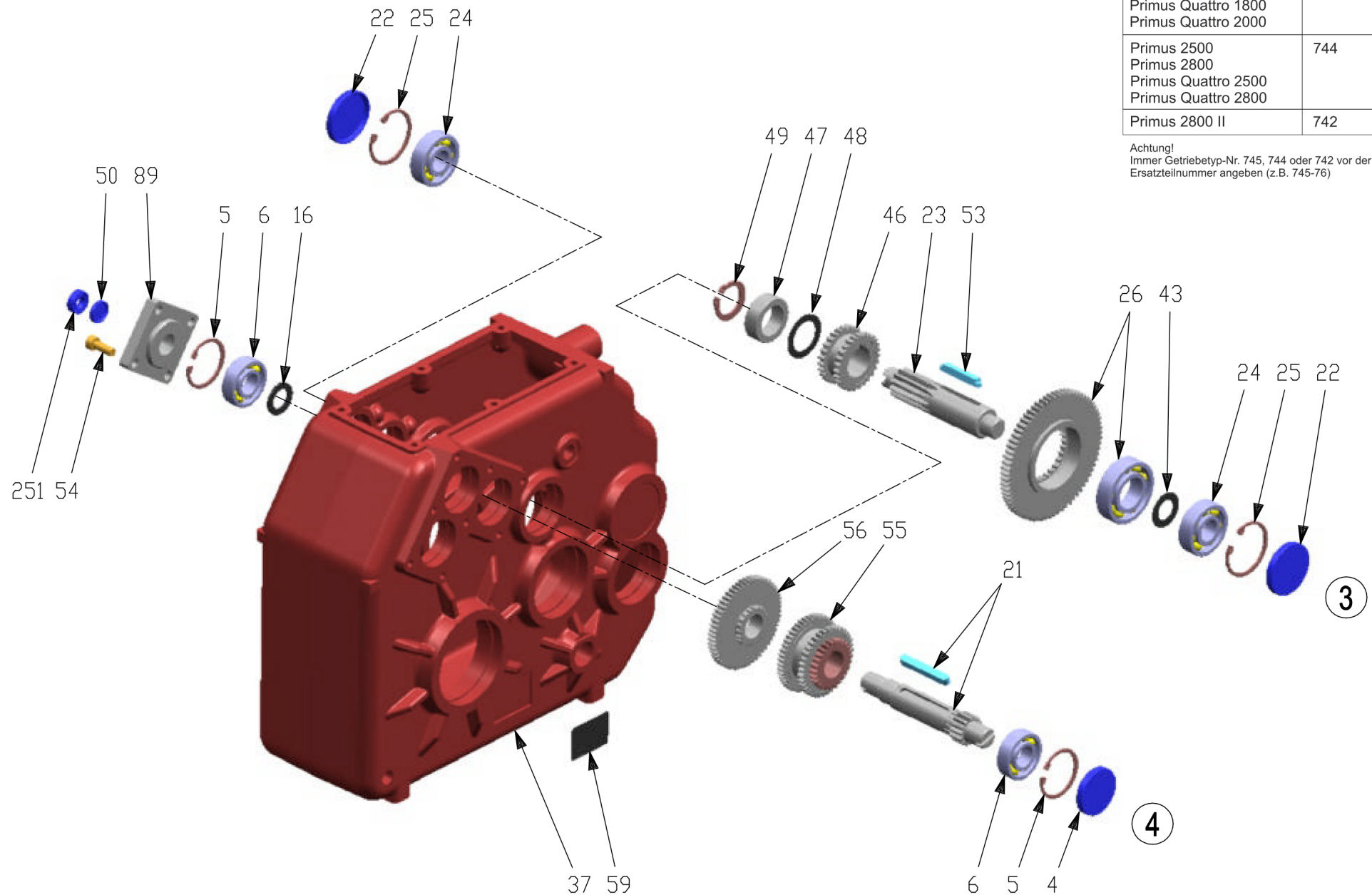
Getriebe/Turbine Tafel 4.3

Achtung! Immer Getriebetyp-Nr. 742 vor der Ersatzteilnummer angeben (z.B. 742-76)

Getriebe/Turbine

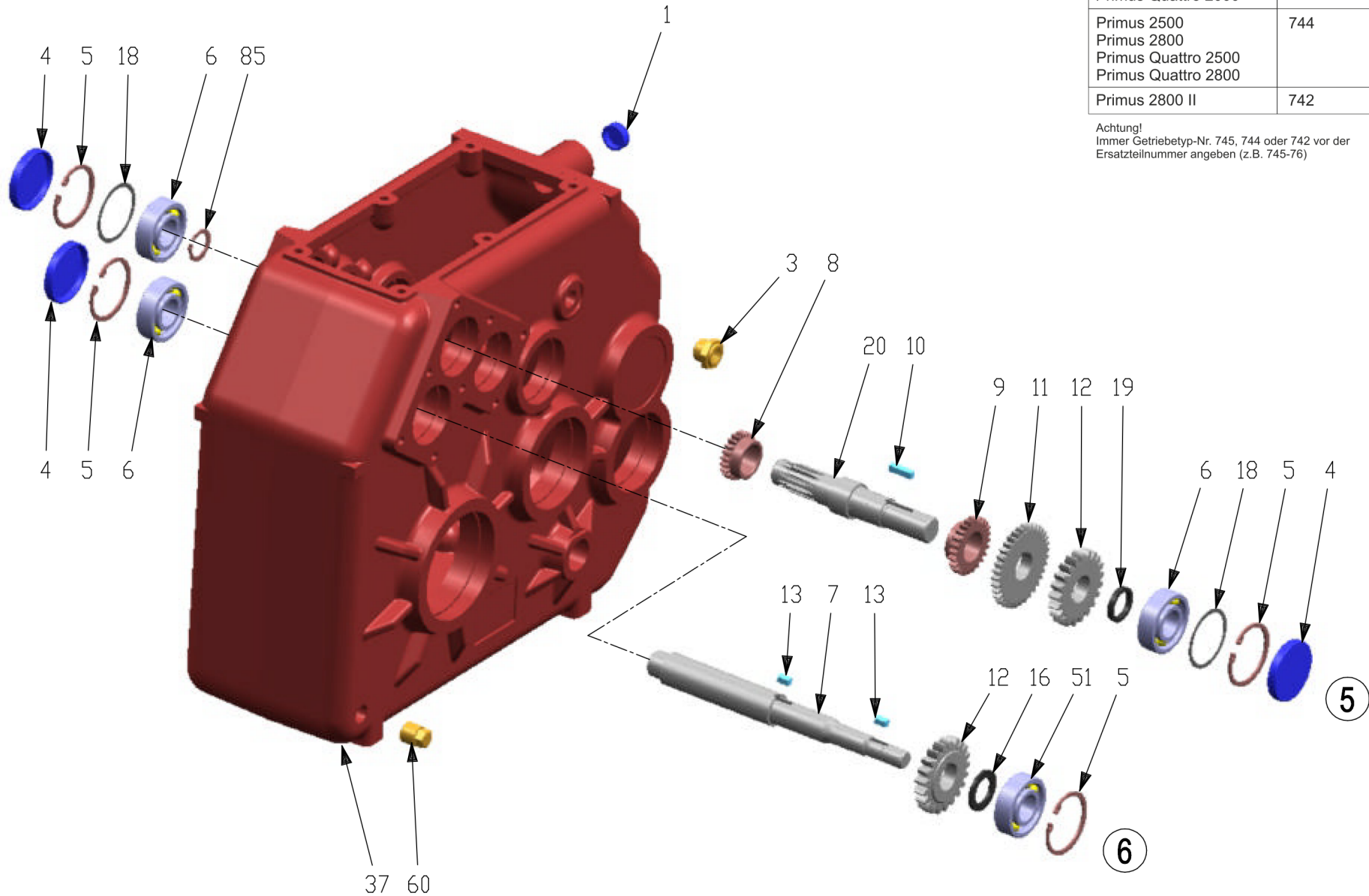
Maschinentyp	Getriebetyp
Primus 1800 Primus 2000 Primus Quattro 1800 Primus Quattro 2000	745
Primus 2500 Primus 2800 Primus Quattro 2500 Primus Quattro 2800	744
Primus 2800 II	742

Achtung!
Immer Getriebetyp-Nr. 745, 744 oder 742 vor der Ersatzteilnummer angeben (z.B. 745-76)



Getriebe/Turbine Tafel 4.4

Achtung! Immer Getriebetyp-Nr. 742 vor der Ersatzteilnummer angeben (z.B. 742-76)



Getriebe/Turbine

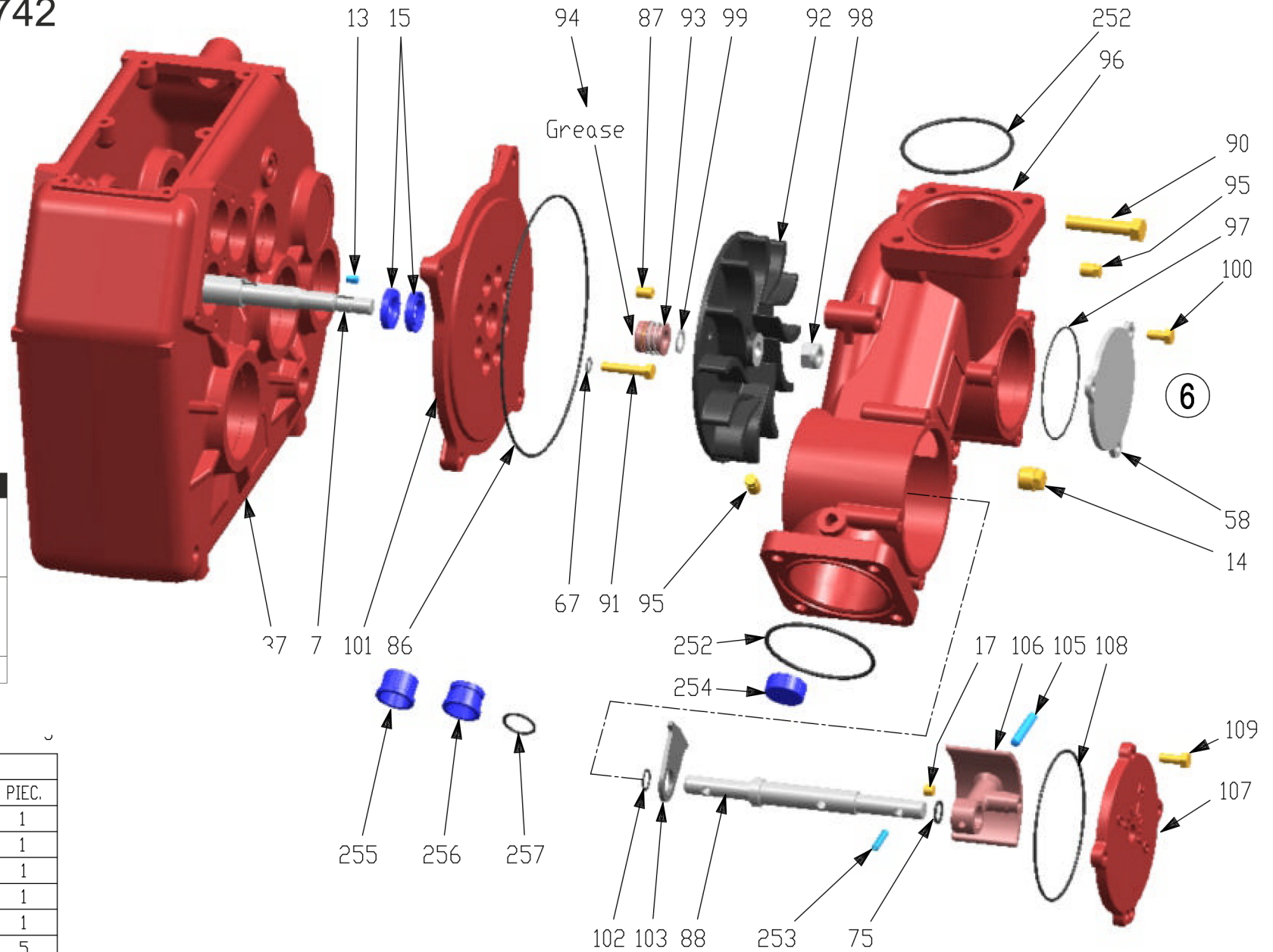
Maschinentyp	Getriebetyp
Primus 1800	745
Primus 2000	
Primus Quattro 1800	
Primus Quattro 2000	
Primus 2500	744
Primus 2800	
Primus Quattro 2500	
Primus Quattro 2800	
Primus 2800 II	742

Achtung!
Immer Getriebetyp-Nr. 745, 744 oder 742 vor der Ersatzteilnummer angeben (z.B. 745-76)

Turbine/Bypass

Tafel 5

Getriebetyp-Nr. 742

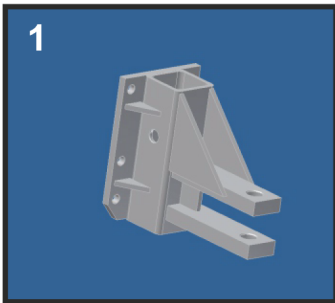


Getriebe/Turbine

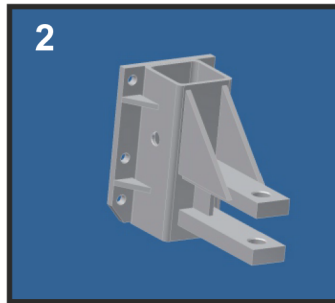
Maschinentyp	Getriebetyp
Primus 1800 Primus 2000 Primus Quattro 1800 Primus Quattro 2000	745
Primus 2500 Primus 2800 Primus Quattro 2500 Primus Quattro 2800	744
Primus 2800 II	742

Achtung!
Immer Getriebetyp-Nr. 745, 744 oder 742 vor der Ersatzteilnummer angeben (z.B. 745-76)

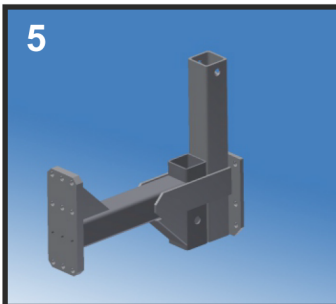
A.859.001			
DISASSEMBLED	HOLE DIAMETER	N° POS.	PIEC.
1.859.7100.00	PLUG	254	1
0.859.7008.00	PLUG	255	1
0.859.7003.00	∅ 12	256	1
0.859.7004.00	∅ 14	256	1
0.859.7007.00	∅ 20	256	1
8.7.6.02142	O-RING	3100	257



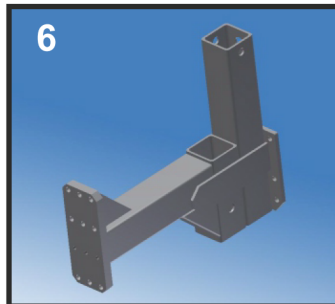
Ackerschienenanhangung für mechanische Fallstütze 80



Ackerschienenanhangung für mechanische Fallstütze 100



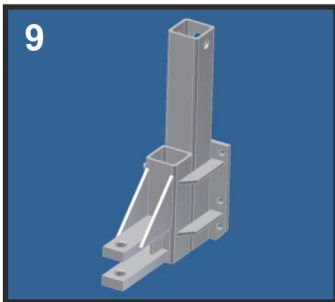
Zugmaulanhangung mit hydraulischer Stütze 80



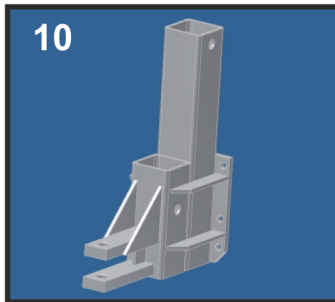
Flanschhangung für Zugmaul mit hydraulischer Stütze 100



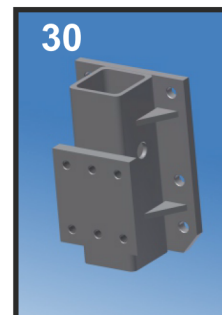
Ackerschienenanhangung für Anhangung Nr.5 und Nr.6



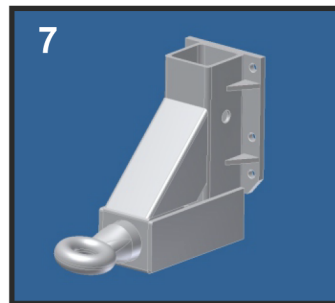
Ackerschienenanhangung mit hydraulischer Stütze 80



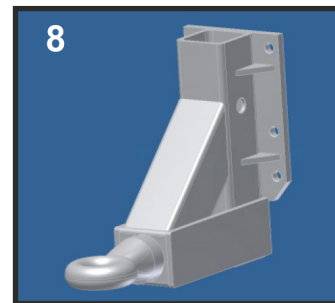
Ackerschienenanhangung mit hydraulischer Stütze 100



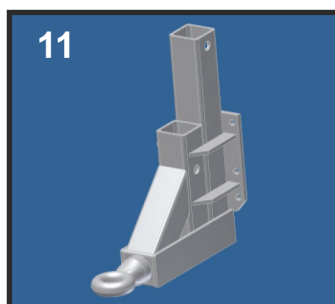
Zugmaulanhangung 80 schraubbar (England)



Drehösenanhangung für mechanische Fallstütze 80



Drehösenanhangung für mechanische Fallstütze 100

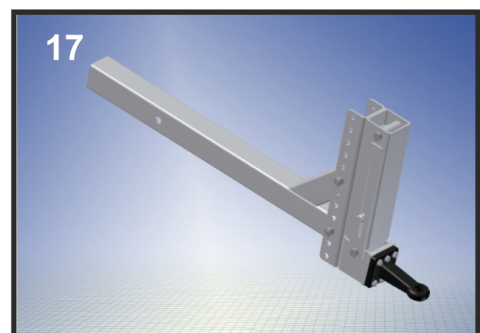


Drehösenanhangung mit hydraulischer Stütze 80

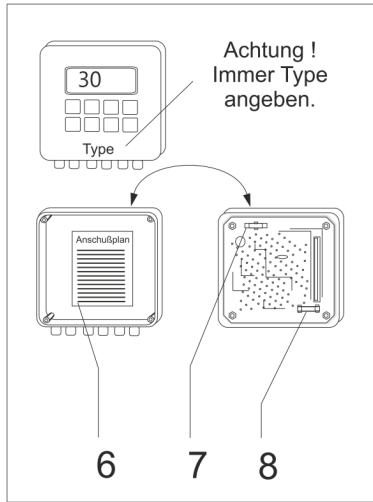


Drehösenanhangung mit hydraulischer Stütze 100

Anhängungen für Quattro



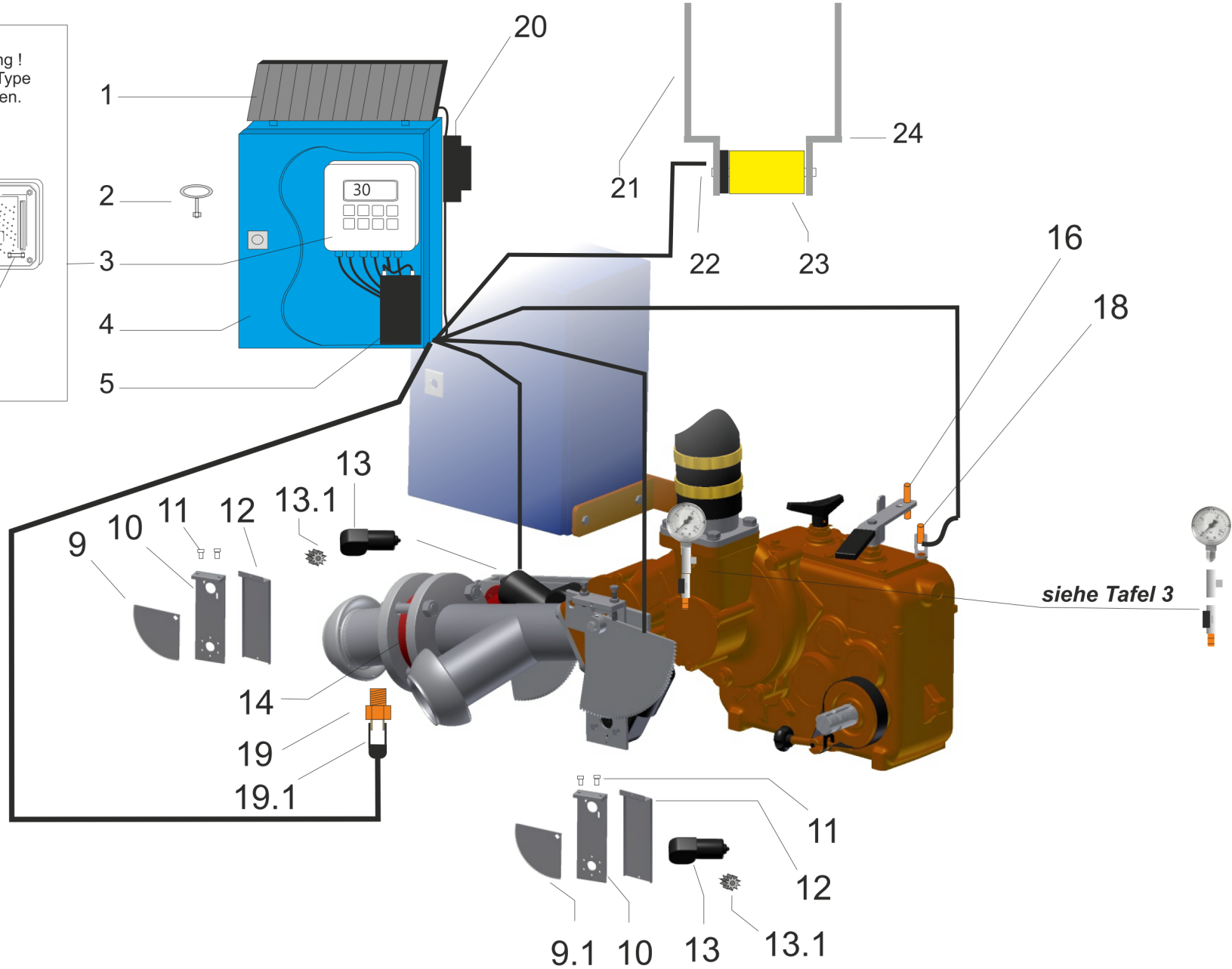
Zugmaulanhangung hydraulisch verstellbar



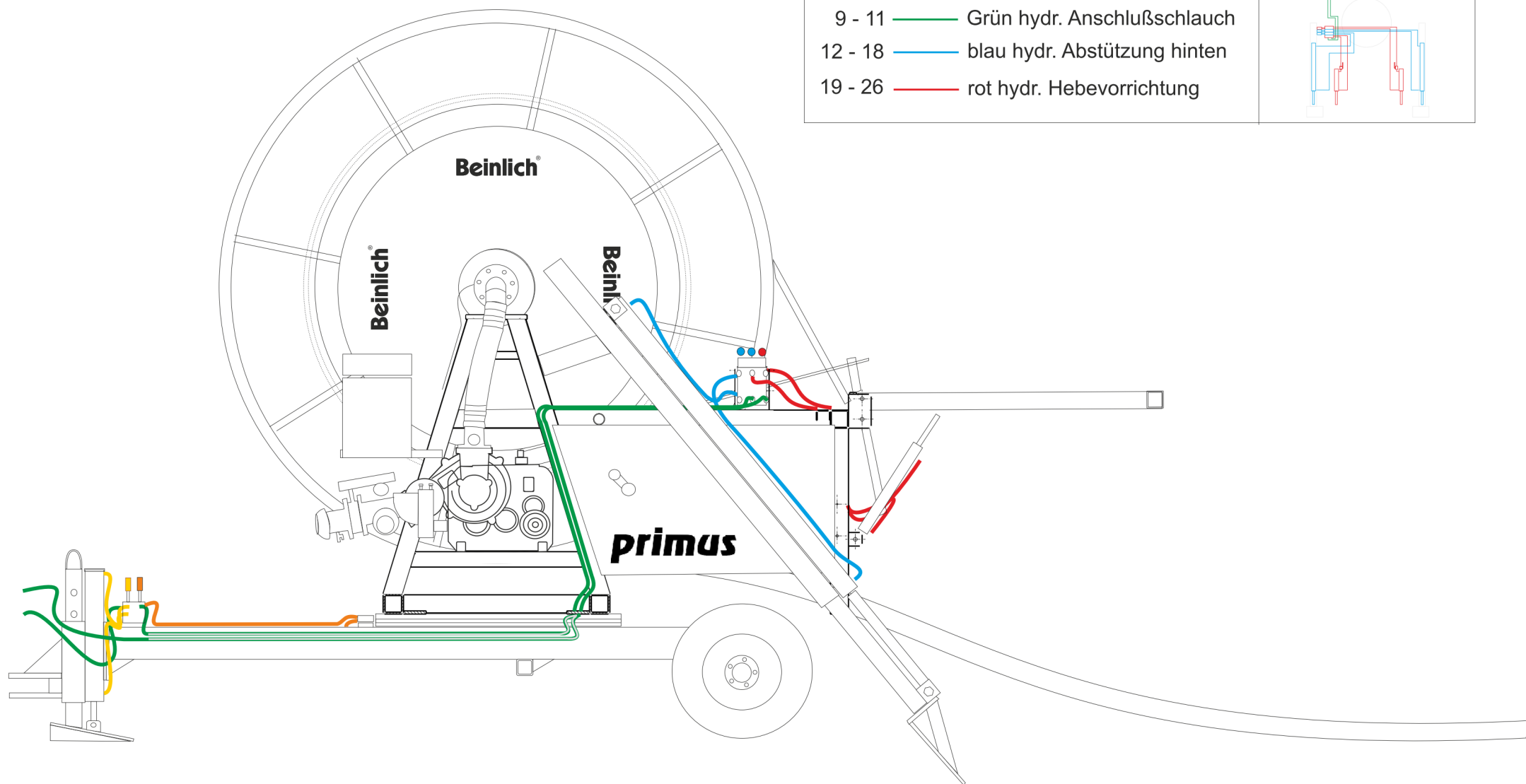
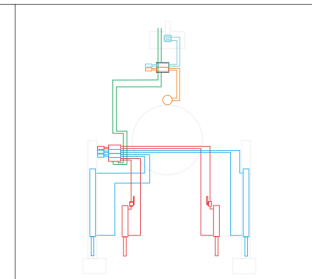
Type
2KR
oder
2KR-H



Type
Kr7
oder
PR10



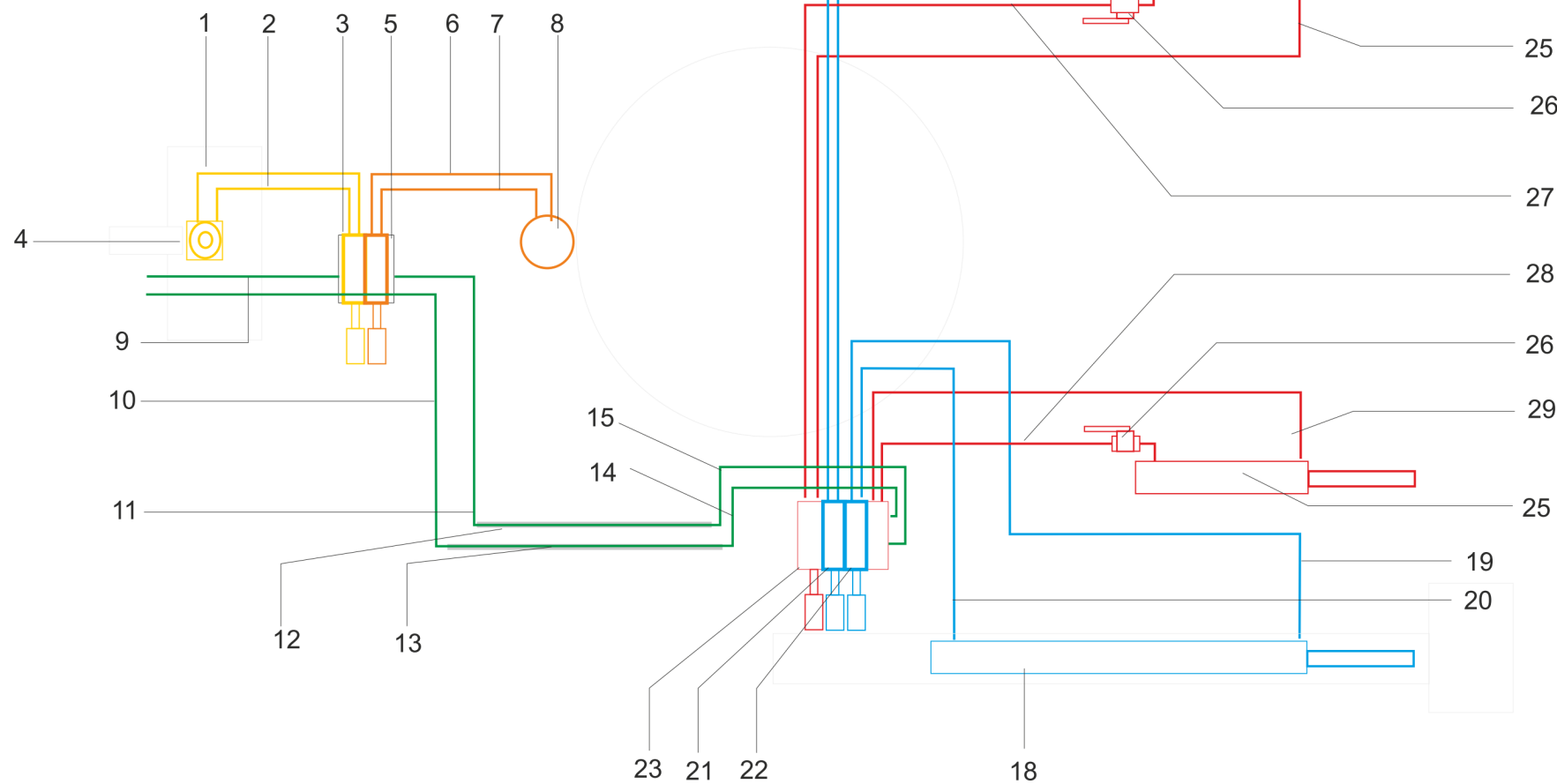
- 1 - 4 — gelb hydr. Stütze vorne
- 5 - 8 — orange hydr. Drehkranz
- 9 - 11 — Grün hydr. Anschlußschlauch
- 12 - 18 — blau hydr. Abstützung hinten
- 19 - 26 — rot hydr. Hebevorrichtung

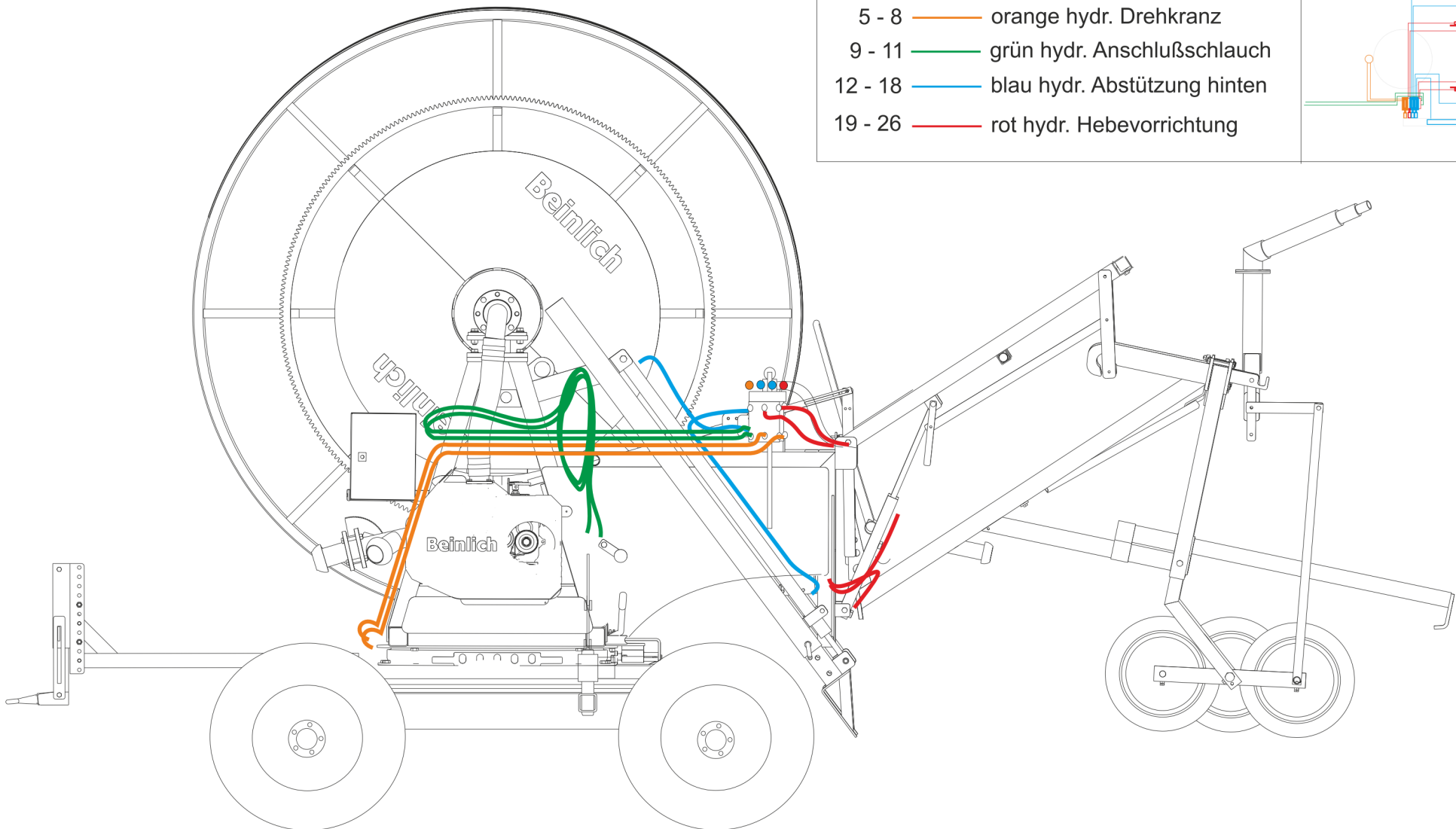


Hydraulik Tafel 12

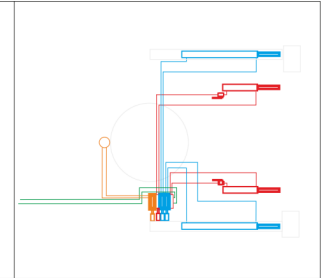


- 1 - 4 — gelb hydr. Stütze vorne
- 5 - 8 — orange hydr. Drehkranz
- 9 - 15 — grün hydr. Anschlußschlauch
- 16 - 22 — blau hydr. Abstützung hinten
- 23 - 30 — rot hydr. Hebevorrichtung





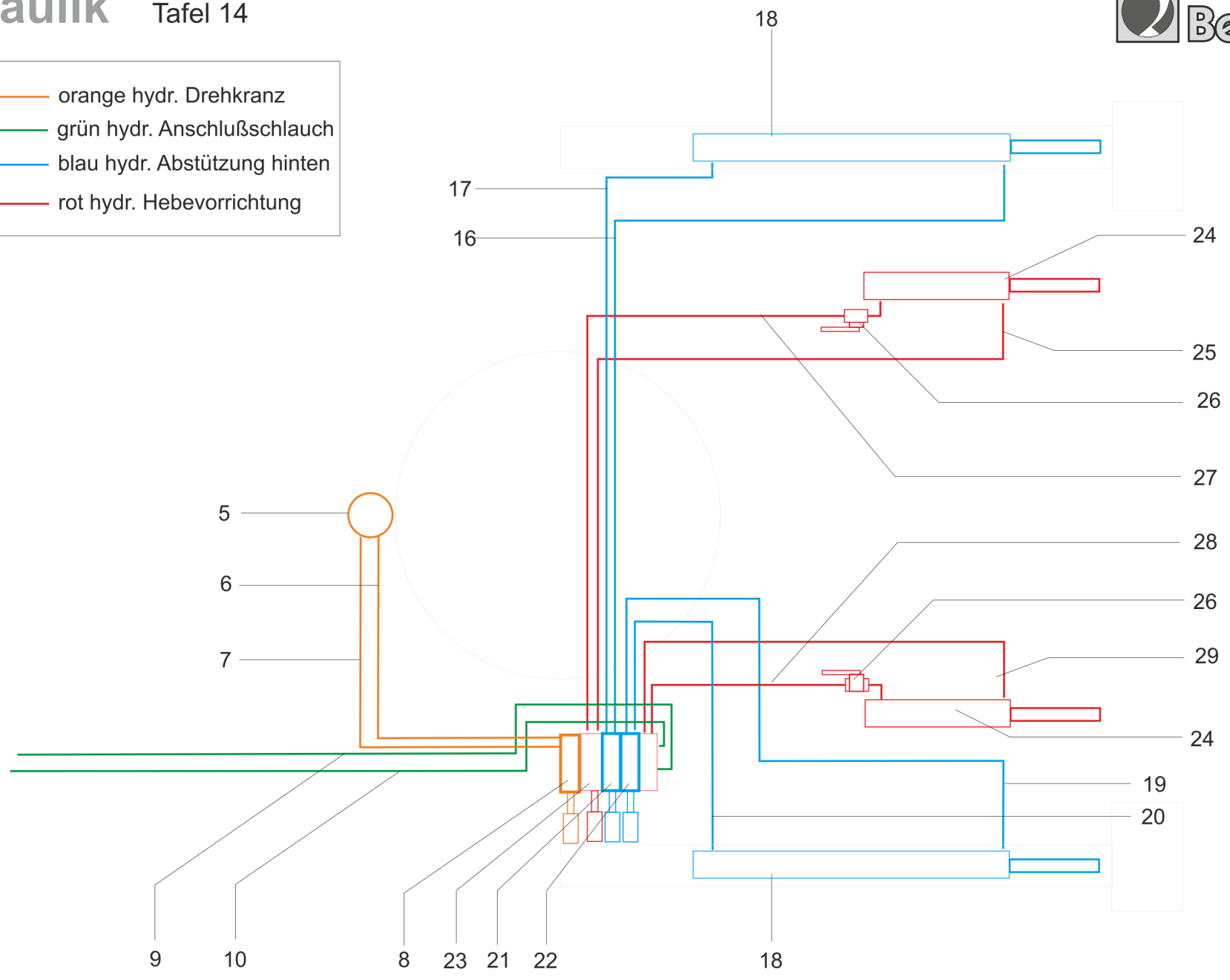
- 5 - 8 — orange hydr. Drehkranz
- 9 - 11 — grün hydr. Anschlußschlauch
- 12 - 18 — blau hydr. Abstützung hinten
- 19 - 26 — rot hydr. Hebevorrichtung



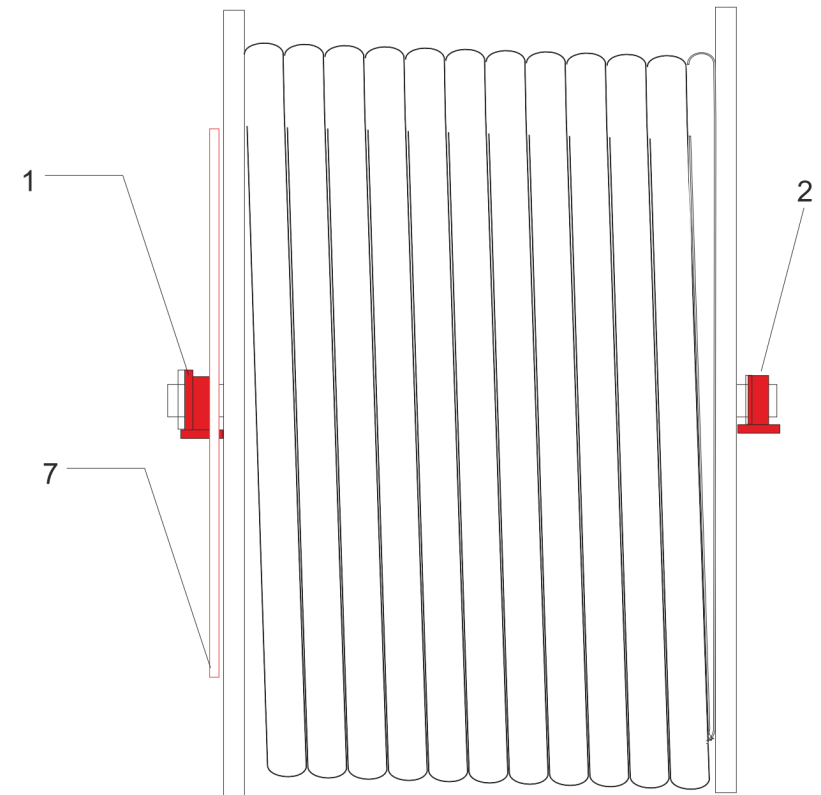
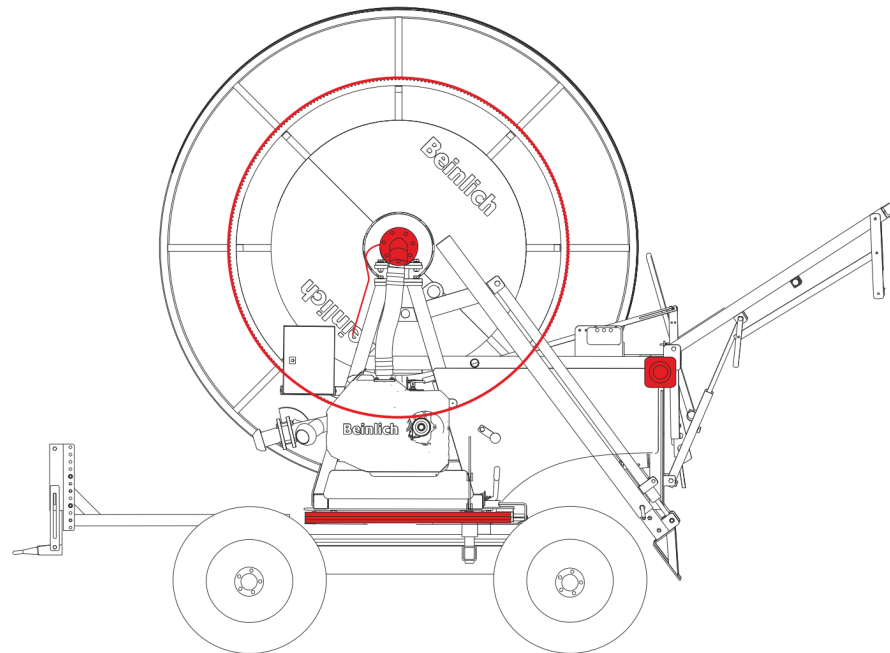
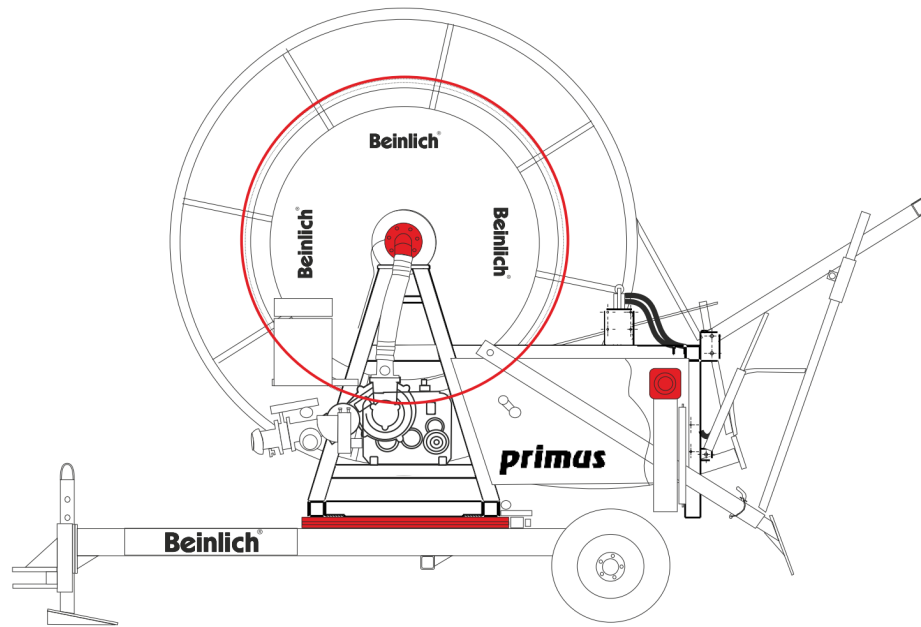
Hydraulik Tafel 14



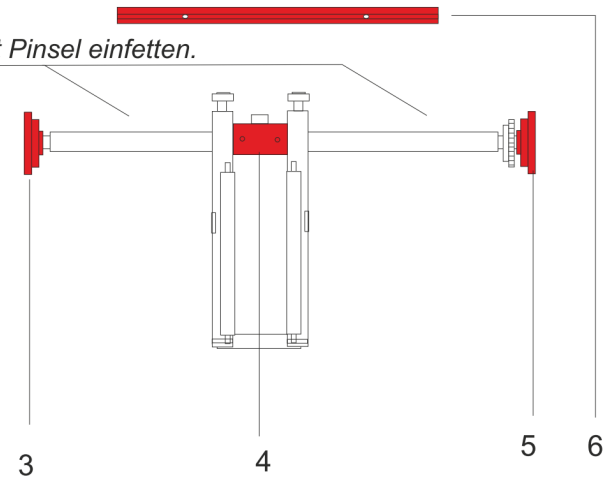
- 5 - 8 — orange hydr. Drehkranz
- 9 - 10 — grün hydr. Anschlußschlauch
- 16 - 22 — blau hydr. Abstützung hinten
- 23 - 30 — rot hydr. Hebevorrichtung



Schmierungsplan Tafel 15



8 Spindelwelle kpl mit Pinsel einfetten.



Stativteile Tafel 16

Torbogenstativ 80



Torbogenstativ 100



3-Radstativ

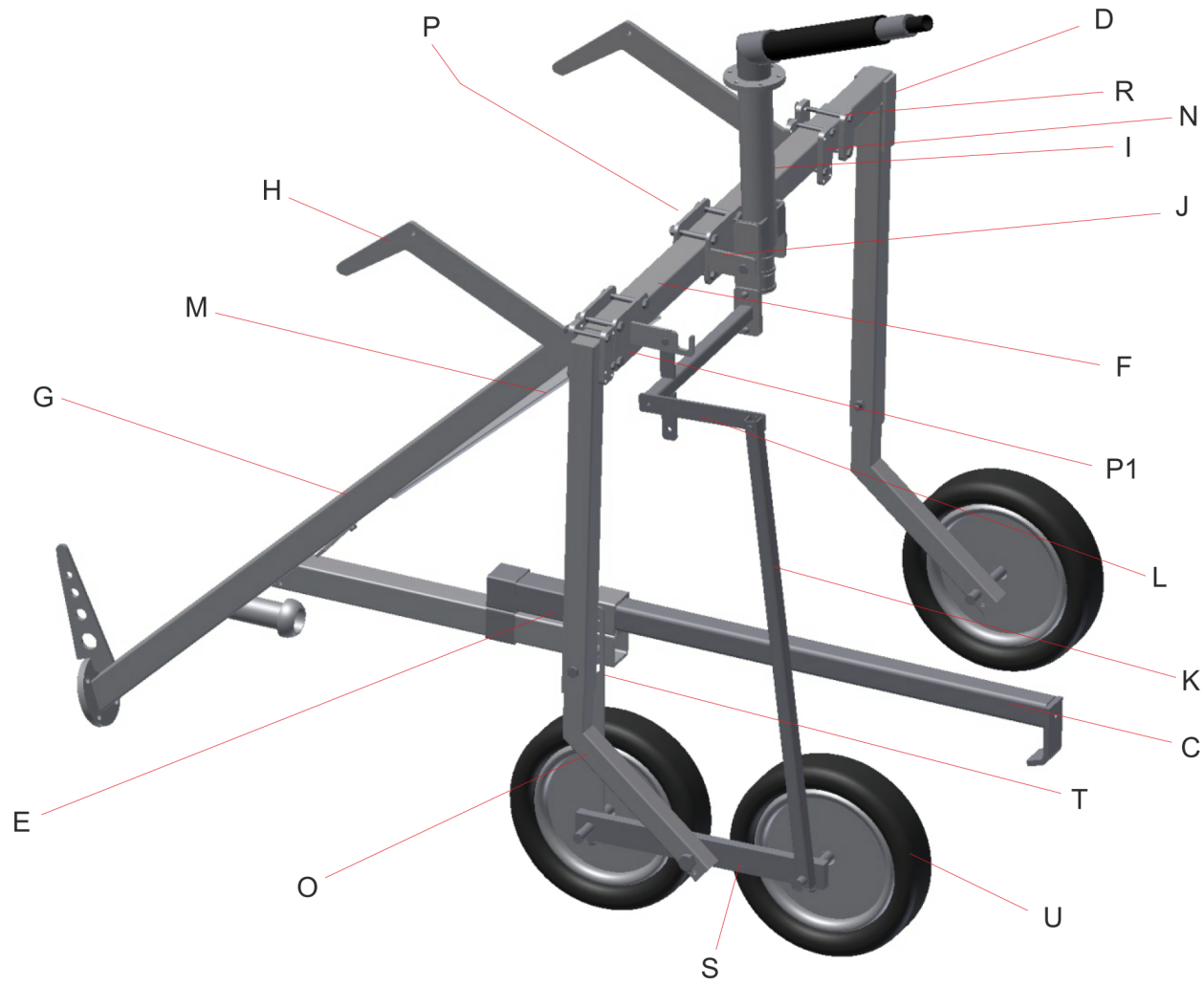


5-Radstativ

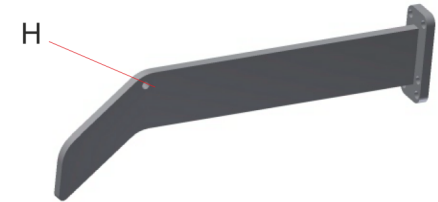


Stativteile Tafel 16

Torbogenstativ 80 und Torbogenstativ 100



Fanghaken bei Auslegerarm



Automatischer Bodenanker

