



Rotorkit[®] MULTIANGLES (1 TIMER)

Cod. 10560 (Explorer)
Cod. 10561 (Reflex)
Cod. 10582 (Uniform)

Rotorkit[®] MULTIANGLES (2 TIMER)

Cod. 10569 (Explorer)
Cod. 10570 (Reflex)



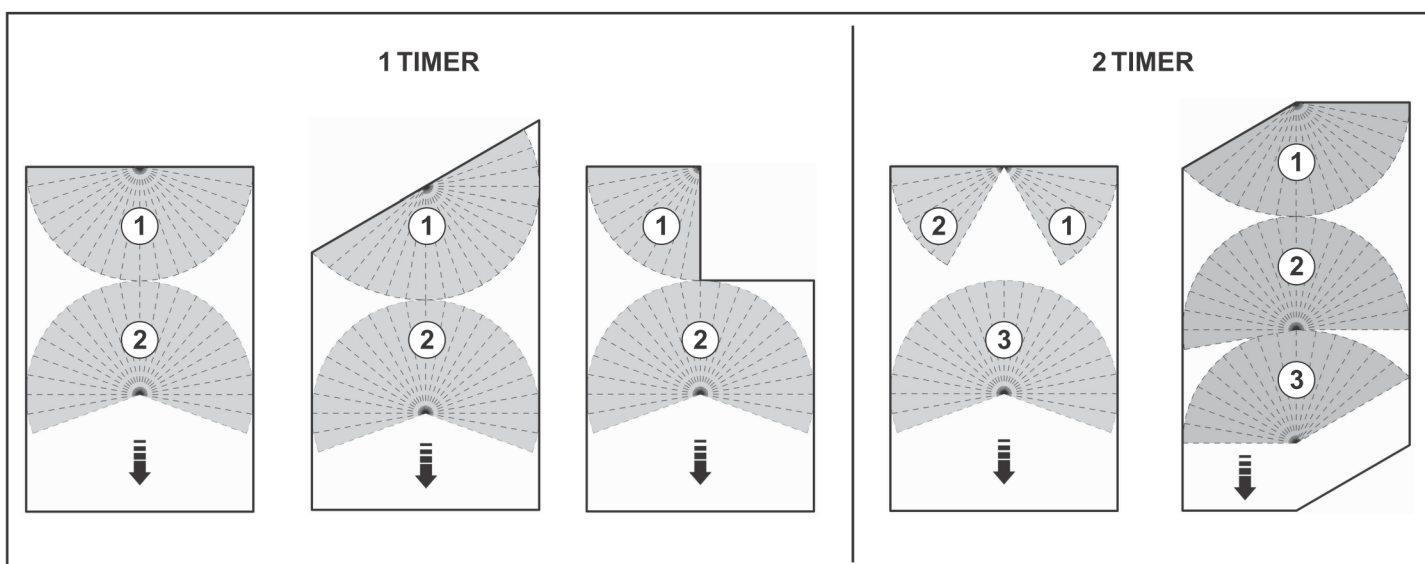
DISPOSITIVO
TEMPORIZZATO
AUTOMATICO PER
INVERSIONE SENSO
ROTAZIONE

MECHANICAL
TIMERED DEVICES
FOR AUTOMATIC RE-
VERSAL OF THE IR-
RIGATION DIREC-
TION

AUTOMATIQUE
MECANIQUE APPA-
REIL POUR L'INVER-
SION DE LA DIREC-
TION DU TRAVAIL DU
CANON D'ARROSAGE

AUTOMATISCH
ZEITGEBSICHERUNG
FÜR DIE UMSTEL-
LUNG DER DREH-
RICHTUNG

DISPOSITIVO
TEMPORIZADO
AUTOMÁTICO PARA
INVERSION SENTIDO
ROTACIÓN ASPER-
SOR



Evita di bagnare strade, ferro-
vie o terreni confinanti.
Il nuovo ROTORKIT SIME per-
mette angoli diversi di lavoro
in modo semplice e comple-
tamente meccanico.

To avoid irrigation of road,
railways or border-land.
The new SIME ROTORKIT
allows different angles of
work, with very easy me-
chanical solutions.

Pour éviter l'arrosage de rou-
tes, chemin de fer ou terrain
frontalier.
Nouveau ROTORKIT en per-
mettent different angles d'ar-
rosage, avec mouvement
mecanique et tres simple.

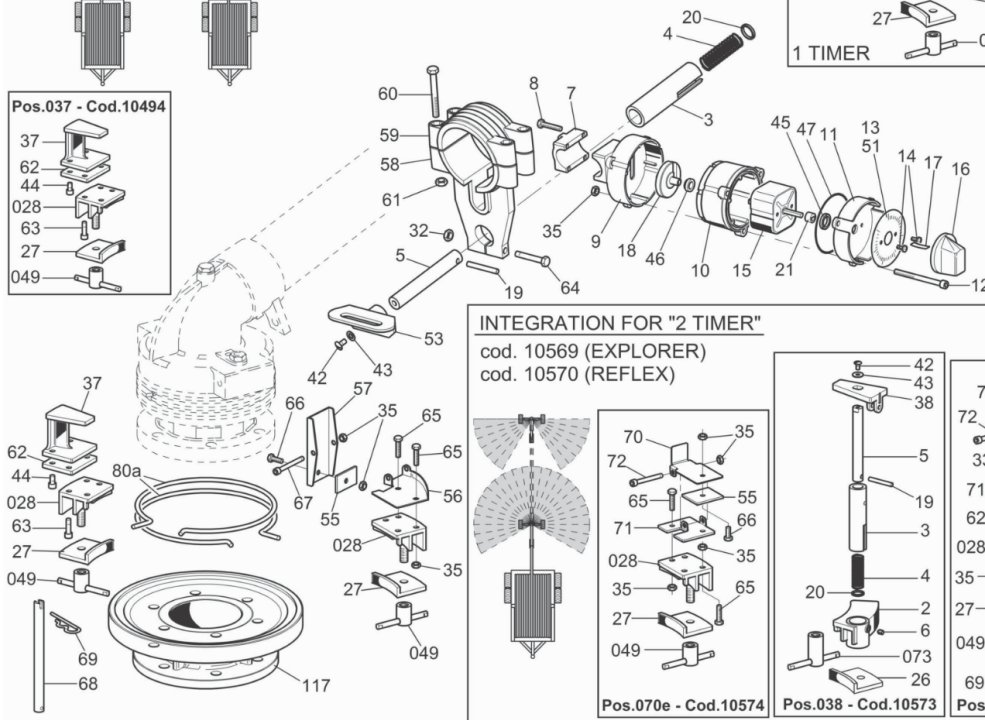
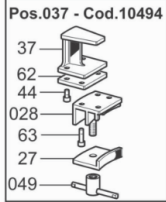
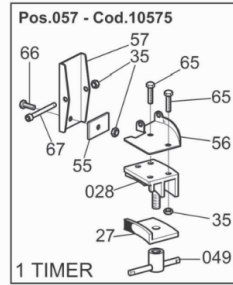
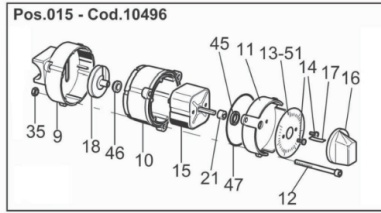
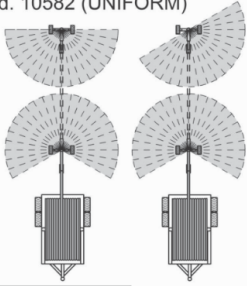
Vermeidet die Straßen, die
Bahnen oder die angren-
zende Böden zu bewä-
ssern.
Neu SIME ROTORKIT erlaubt
verschiedene Arbeit-winkel
so einfach und voll mecha-
nisch.

Evita regar calles,
ferrocarriles o terrenos de
confines.
El nuevo ROTORKIT permite
diferentes sectores de riego
facilmente y completamente
mecanico.

IDROMECCANICA SRL

1 TIMER

cod. 10560 (EXPLORER)
 cod. 10561 (REFLEX)
 cod. 10582 (UNIFORM)



INTEGRATION FOR "2 TIMER"

cod. 10569 (EXPLORER)
 cod. 10570 (REFLEX)

