

Betriebsanleitung

Piccolo 3/4



Bitte vor Inbetriebnahme
lesen



Inhalt

| | |
|---|----------|
| 1- Gültige Einsatzbedingungen | Seite 3 |
| 2- Arbeitspositionen | Seite 3 |
| 3- Entladeanweisung | Seite 4 |
| 4- Transportanweisung | Seite 5 |
| 5- Zusammenbau. | Seite 5 |
| 6- Berechnungsanweisung: Einstellung. | Seite 7 |
| 7- Berechnungsanweisung: Arbeitsbeginn und Gebrauch..... | Seite 8 |
| 8- Einstellungsanweisung..... | Seite 10 |
| 9- Bedienungsfehler.. | Seite 10 |
| 10- Unterbringung..... | Seite 11 |
| 11- Wartung | Seite 12 |
| 12- Garantiebestimmungen | Seite 14 |

1. Gültige Einsatzbedingungen

- a. Die Maschine ist konstruiert und gebaut für die Beregnung von landwirtschaftlichen Flächen, Sportflächen, Grünflächen und Gewächshäusern.
Wenn die Maschine mit einem Motor für den Einzug ausgerüstet ist, kann die Maschine auch zur Abwasserverregnung eingesetzt werden.
- b. Es ist verboten, die Maschine zu verändern, zu modifizieren oder Teile anzubringen, die die Arbeitsweise oder Sicherheit der Maschine verändern.
- c. Der Bediener muss folgende Sicherheitsmaßnahme berücksichtigen:
Sicherheitskopfbedeckung, Handschuhe, Sicherheitsschuhe und Kopfhörer, wenn mit einem Motor angetrieben wird.
Es ist absolut verboten, eine Krawatte, ein Halstuch, Schal oder Kopftuch zu tragen, sowie irgendeine Art von losen flatternden Kleidungsstücken.
- d. Es darf nie mehr als eine Person mit der Maschine arbeiten.
- e. Die Maschine darf nur von Personen bedient werden, die die Bedienungsanleitung gelesen haben und die aufgelisteten Sicherheitsmaßnahmen akzeptiert haben.
- f. Alle Informationen auf dem Typenschild dienen dazu, die Maschine zu identifizieren und Fehler bei der Lieferung oder Ersatzteilen zu vermeiden.

2 - Arbeitspositionen

Position 1 für:

- An- und/oder Abhängen der Maschine vom Traktor;
- Auf und/oder Ablassen der vorderen Stützen

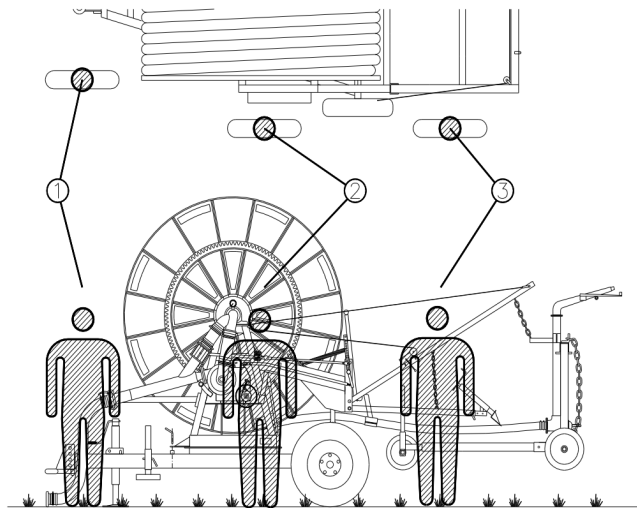
Position 2 für :

- Vorbereiten der Maschine für Schlaucheinzug oder Schlauchablage;
- Einstellen der PE Schlauch Einzugsgeschwindigkeit.

Position 3 für:

- Auf oder Ablassen der hinteren Stützen aus oder in den Boden
- An oder Abhängen des Stativs
- Bedienung der Handhydraulik für Auf oder Ablassen der Stativhebevorrichtung

d.



3 - Entladungsanweisung

Diese Anweisungen beziehen sich auf die Arbeitsschritte an der Maschine, die bei Versand, oder bei Transport der Maschine auf einem LKW / Anhänger zu tun sind:

3.1 Das Abladen muss erfolgen durch geeignete Kräne oder Ausrüstungen, die dem Gewicht der Maschine entsprechen.

3.1.1 Die Hebebänder "A" sind in vorgeschriebener Weise um die Trommel zu legen, siehe Zeichnung. Man verwende am besten eine Stange in der Länge der Trommelachse, welche die Hebebänder spreizen, um ein Zusammendrücken der Trommel zu vermeiden.

3.1.2 Die Maschine ist um 10cm von der LKW- oder Anhängerladefläche anzuheben und dann langsam auf den Boden abzusenken.

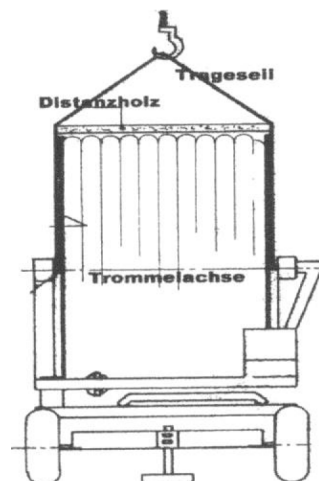
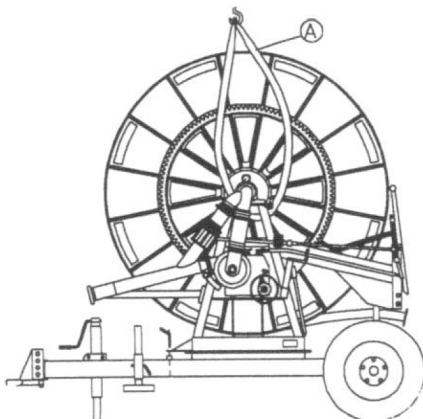
3.1.3 Die Hebebänder sind abzunehmen.

3.2 Mit Gabelstapler: Die Gabeln sind so unter dem Fahrwerk zu platzieren, dass die Maschine nicht schwingen kann. Achten Sie beim Anheben und Absenken der Maschine darauf, dass sie nicht schwingt.

3.3. Mit Traktor:

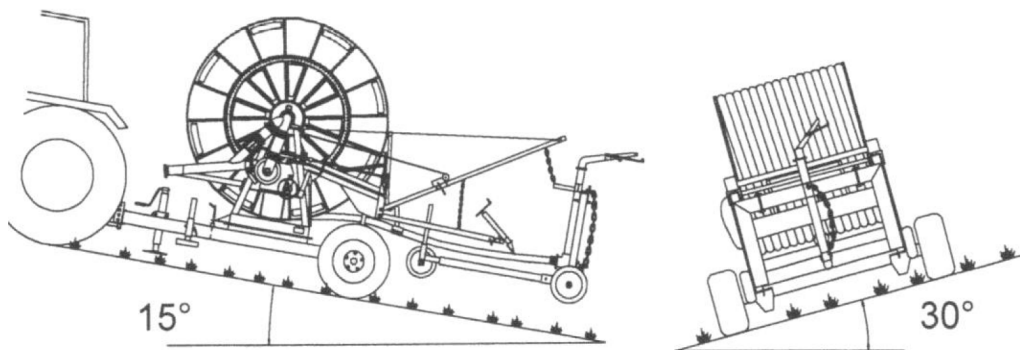
3.3.1 Fahren Sie den LKW / Anhänger dicht an eine Laderampe mit gleicher Höhe, oder wenn der LKW / Anhänger die passenden Auffahrampen eingestellt hat.

3.3.2 Hängen Sie die Maschine an den Traktor und fahren Sie sie langsam herunter.



4 - Transport Anweisung

Transportieren heißt, die Maschine bewegen oder mit dem Traktor ziehen. Das Transportieren hat bis max. 10 km/h zu erfolgen und auf schlechten Straßen ist die Geschwindigkeit so zu reduzieren, dass ein gefährlicher Gleichgewichtsverlust der Maschine vermieden wird; auf Wegen mit max. 15 % Steigung und 30 % Neigung.



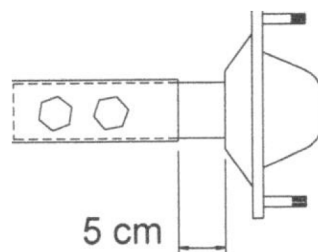
5 - Zusammenbau

Im Fall, dass die Maschine mit nicht montierten Stativhebevorrichtung und/oder Stativ, und/oder Räder, und/oder Deichsel geliefert wird, muss sie wie folgt montiert werden:

5.1 Radmontage:

5.1.1 Den Achsstummel in die Achse schieben und die Sicherungsschrauben anziehen (siehe Zeichnung unten)

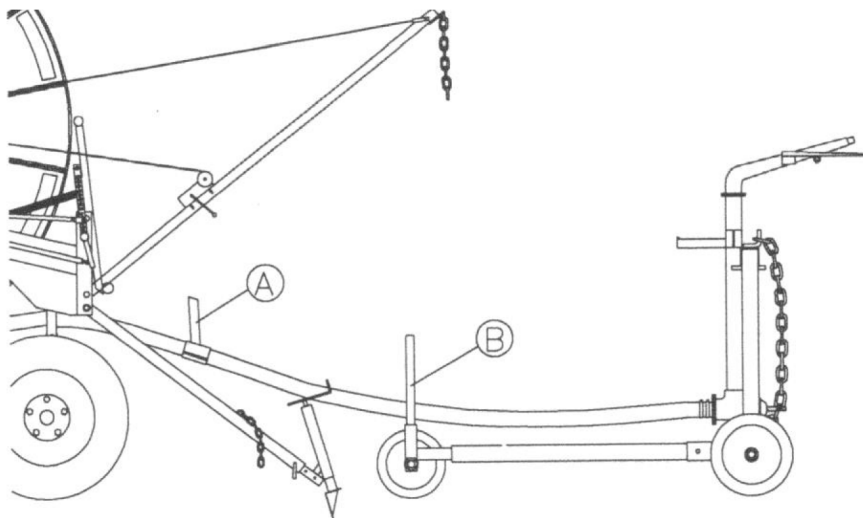
5.1.2 Montage der Räder. Kontrolle der Radmutter nach dem ersten Transport nicht vergessen



5.2 Zusammenbau Stativ:

5.2.1 Ausziehen des PE Rohrer um 2 Meter (siehe Anleitung Punkte 7.2 7.6) um den Pin "A" vom Endanschlag zu lösen

5.2.2 Führen sie den PE Schlauch durch die Gabel "B", und schließen Sie ihn am Stativ an



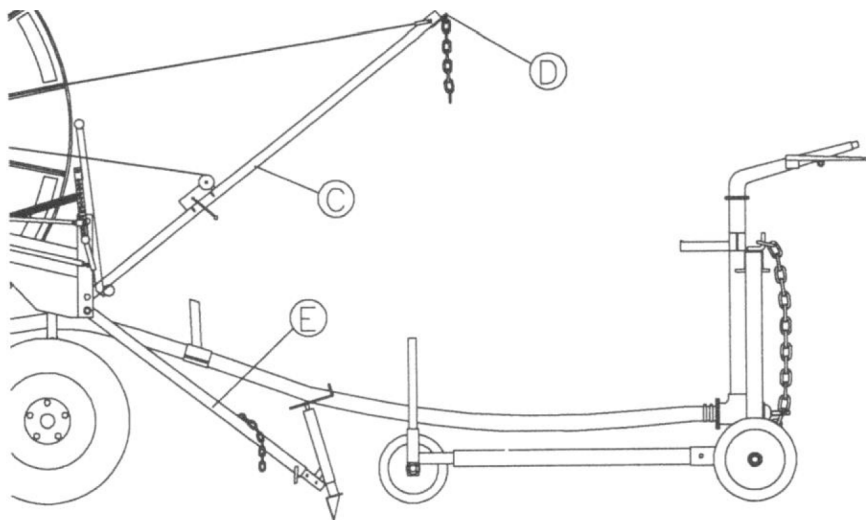
5.3 Zusammenbau Stativhebevorrichtung :

5.3.1 Beide hintere Stützen "E" montieren

5.3.2 Montiere den Rahmen der Stativhebevorrichtung "C";

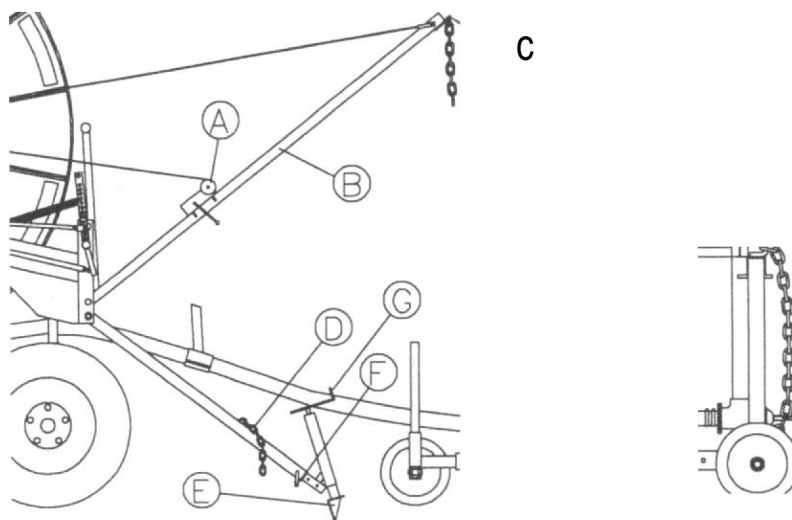
5.3.3 Montiere beide Stativhebearme mit den Ketten "D" an die Stativhebevorrichtung "C" laut Bemaßung und Angaben in unten stehender Zeichnung

5.3.4 Montiere die Kanone auf den Flansch am Stativ.



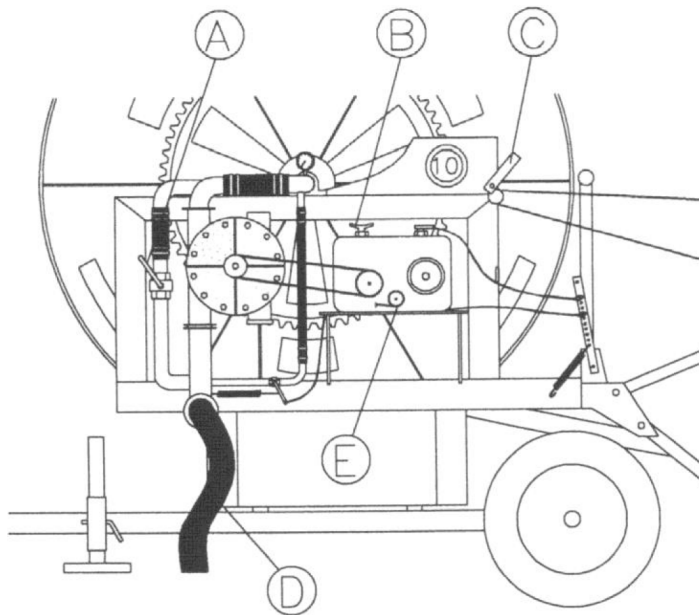
6 - Beregnungsanweisung: Einstellung

- 6.1 Ziehen Sie die Maschine auf eine Ebene.
- 6.2 Lassen Sie die Zentrale Stütze ab, kuppeln Sie dann den Traktor ab, und positionieren Sie nun die beiden seitlichen Stützen an der Deichsel.
- 6.3 Entriegeln Sie die Trommel mit den beiden Sicherungsbolzen am Drehkranz und drehen Sie die Trommel vorsichtig in die gewünschte Position, so dass die Einzugsrichtung des PE Rohrer 90° zur Trommelachse liegt.
- 6.4 Verriegeln Sie die Trommel mit den Sicherungsbolzen.
- 6.5 Verankern der Maschine im Boden:
 - 6.5.1 Lassen Sie die Stativhebevorrichtung "B" mit der Winde "A" soweit ab dass man das Stativ von den Ketten "C" abhängen kann. Genauso lösen Sie die Ketten „D“, und lassen die Stützen ab. Drehen Sie die Stativhebevorrichtung mit der Winde "A" in die Ausgangsposition zurück.
 - 6.5.2 Verlängern Sie die Stützen so, dass ein Winkel von ungefähr 45° zur Bodenoberfläche entsteht. Dazu lösen Sie den Bolzen "F", und ändern die Länge. Nachdem Sie den Bolzen "F" wieder verriegelt haben, die Spaten "E" mit der Winde "G" fest in den Boden drücken.



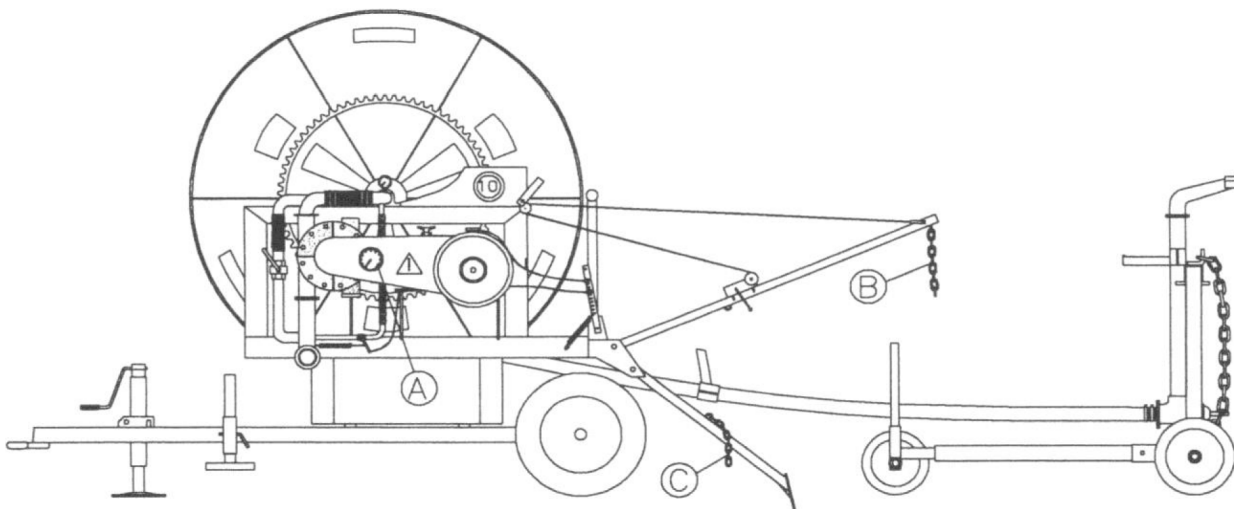
7 - Beregnungsanweisung: **Beginn und Bedienung**

- 7.1 Verbinden Sie den Wasserversorgungsschlauch "D" an den Stutzen und achten Sie auf eine sichere Verriegelung der Schnellkupplung;
- 7.2 Ziehen Sie die Handbremse "E" am Getriebe etwas an ;
- 7.3 Prüfen Sie, dass der Hebel am Getriebe "B" in Position "0" ist;
- 7.4 Entfernen Sie die Rückschlagsicherung "C" vom Zahnkranz;



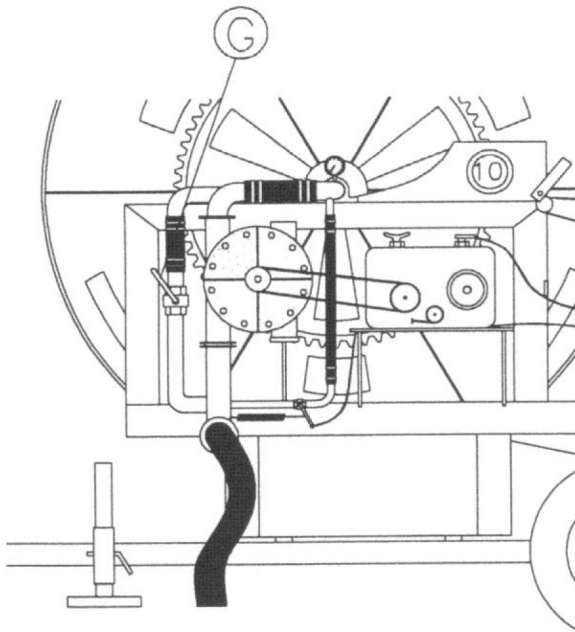
- 7.5 Bewegen Sie den Traktor vor das Stativ, und hängen Sie das Stativ mit der Kette an.
- 7.6 Ziehen Sie das PE Rohr mit einer max. Geschwindigkeit von konstanten 3 km/h in einer Richtung senkrecht zur Trommelachse bis zum Feldende aus. Die letzten 25m bitte langsamer fahren. Sollte das Feld länger sein, so achten Sie darauf, dass mindestens noch 2 Ringe auf der Trommel verbleiben.
Wichtig Bei Ersteinsatz: machen Sie die erste Beregnung mit Ihrer neuen Beregnungsmaschine auf einem Feld, wo Sie das Rohr vollständig ausziehen können so dass 2 Ringe auf der Trommel verbleiben, und beginnen Sie dann mit der Beregnung.
- 7.7 Prüfen Sie den Arbeitssektor der Kanone, als auch, wenn vorhanden, den Strahlneigungswinkel der Kanone, und stellen Sie wenn nötig ein, ohne Wasser.
- 7.8 Starten Sie die Pumpe oder öffnen Sie das Ventil zum Versorgungsschlauch und erhöhen Sie kontinuierlich den Druck. Achten Sie darauf, dass sich alle Personen von der Kanone entfernt haben. Erhöhen Sie auf den gewünschten Druck (3.5 - 8.0 bar für PE Rohr 0 40 bis 0 70 und 4.0 - 10.0 bar für PE Rohr 0 75 bis 0 140).
- 7.9 Legen Sie die Rückschlagsicherung "C" an den Zahnkranz und setzen Sie den Hebel "B" in Position "1".

- 7.10 Regulieren Sie die PE Rohr Einzugsgeschwindigkeit mit dem Bypass Ventil "A".
- 7.11 Sobald das PE Rohr eingezogen wird kontrollieren Sie, ob die verbliebenen PE Rohr Ringe stramm auf der Trommel sitzen ohne Zwischenräume zwischen den Ringen. Wenn nicht, bitte korrigieren
- 7.12 Um die Einzugsgeschwindigkeit zu kontrollieren prüfen sie den Umdrehungszähler "F" und dann errechnen Sie mit der Tabelle, welche sich auf der Maschine befindet, die Geschwindigkeit.
- 7.13 Am Ende der Beregnung wird durch den Pin welcher auf dem PE Rohr montiert wird, das Getriebe ausgeschaltet, und die Maschinen bleibt stehen.
- 7.14 Schalten Sie die Pumpe aus bzw. schließen Sie den Hahn zwischen Zuführschlauch und Hydrant.
- 7.15 Hängen Sie das Stativ in die Stativhebevorrichtung mit den Ketten "G" und hängen Sie auch die Kette "H" in den Hacken an der Stativhebevorrichtung.
- 7.16 Mit der Winde das Stativ anheben, so dass es genügend Anstand vom Boden hat.



8 - Einstellungs-Anweisung

- 8.1 Manuelle Geschwindigkeitsregulierung mit Bypass Ventil
- 8.1.1 Durch Öffnen oder Schließen des Ventils "G" kann man auch während des Beregnungsvorgangs die Geschwindigkeit ändern
- 8.2. Die Geschwindigkeit kann auch über die beiden Doppelriemenscheibe vorgewählt werden. Im Normalfall ist dies aber nicht nötig, da das Getriebe und der Bypass genügend Veränderungsmöglichkeiten bieten.



9 - Bedienungsfehler

- 9.1 Ziehen Sie das PE-Rohr nie in einem Abstand unter 5m neben einem Graben aus.
- 9.2 Legen Sie Holzbalken unter das PE-Rohr, bevor Sie es auf weichem Untergrund einziehen.
- 9.3 Lassen Sie nie die Handkurbel auf dem Zapfwellenstummel.
- 9.4 Die Maschine ist nicht für den Straßenverkehr gebaut.
- 9.5 Achtung: Der Wasserstrahl darf elektrische Leitungen nicht berühren.
- 9.6 Während des Transports darf niemand auf die Maschine steigen oder darauf sitzen.
- 9.7 Nach dem Ausziehen darf das PE-Rohr nicht zu lange auf dem Boden liegen, um das Phänomen der Bodenhaftung zu vermeiden. Wenn dies nicht verhindert werden kann, ziehen Sie ein Seil unter der gesamten Rohrlänge durch.
- 9.8 Nachdem der Einschalthebel am Getriebe eingeschaltet ist, kontrollieren Sie die Rohraufwicklung und die Maschinenabstützung. Wenn diese nicht tief genug im Boden verankert ist, drücken Sie die Stützen tiefer in den Boden.

9.9 Wenn das PE-Rohr nur zeitweise genutzt wird:

Ziehen Sie das Rohr vorsichtig aus, um zu vermeiden, dass sich die auf der Trommel verbleibenden Ringe lösen. Wir schlagen vor, das Rohr langsamer auszuziehen und vorsichtiger anzuhalten.

Das PE-Rohr sollte regelmäßig von Zeit zu Zeit bis auf 2 Ringe auf der Trommel ausgezogen werden.

10 - Aufbewahrung

Beachten Sie bitte folgendes, wenn die Maschine im Winter draußen oder an einen Ort mit Temperaturen unter 0° aufbewahrt wird:

10.1 Teilweise Entleerung des Wassers aus der Maschine wie folgt:

10.1.1 Ziehen Sie das PE-Rohr 1/2 aus;

10.1.2 Öffnen Sie den Blinddeckel am Stativ oder kuppeln Sie das Stativ ab ;

10.1.3 Wickeln Sie das PE Rohr wieder mit der Zapfwelle auf, während das Wasser abfließt.;

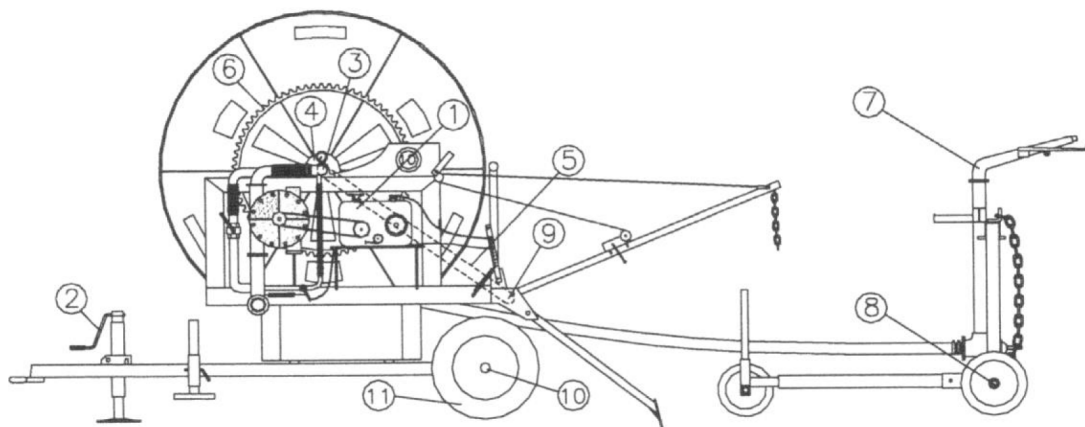
Es ist auch möglich das Wasser mit einem Kompressor herauszudrücken Es wird ein Druck von ca. 3/4 bar benötigt.

10.2 Entleeren Sie die Turbine in dem Sie die Klappe öffnen und das Wasser abfließen lassen

10.3 Sprühen Sie die Maschine zum Schutz mit Öl oder einem Dieselmisch ein.

11-WARTUNG

Unter Wartung fallen die Arbeitsschritte, die das einwandfreie Funktionieren und eine lange Lebensdauer der Maschine sicherstellen. Die Arbeitsschritte sollen regelmäßig von Zeit zu Zeit erfolgen: (siehe Zeichnung: und Schmierplan umseitig)



| POS. | Beschreibung | A | B | C |
|-------------|--|----------|----------|----------|
| 1 | Prüfe Ölstand Getriebe | | X | X |
| 2 | Stützenwinde vorne | | | X |
| 3 | Schmierung Einlaufdichtung Trommel | X | | X |
| 4 | Schmierung Drehkranz | | X | |
| 5 | Schmierung Kette zu Endlosspindel | | X | X |
| 6 | Schmierung Zahnkranz Trommel | | X | X |
| 7 | Schmierung Regner (Siehe Regner Handbuch) | | | |
| 8 | Schmierung Radlager Stativ | | X | X |
| 9 | Schmierung der Endlosspindel, des Spulwagens und der seitlichen Lagerung | | X | X |
| 10 | Schmierung Radlager Maschine | | X | X |
| 11 | Überprüfung des Reifendrucks | | X | X |

A: Überprüfung alle 3 Beregnungsvorgänge

B: Überprüfung alle 20 Beregnungsvorgänge

C: Überprüfung am Anfang und Ende der Saison.

Garantie Bestimmungen

BEINLICH garantiert:

- 1.) 3 Jahre vom Lieferdatum zum Kunden für alle lackierten Teile, 3 Jahre für das PE-Rohr, 6 Monate für alle mechanischen Teile
- 2.) Beinlich garantiert nur für fehlerhafte Teile, - nicht für Transportkosten
 - Kosten für Arbeitslohn
 - Fahrtkosten
- 3.) Benötigte Ersatzteile unter Garantie werden grundsätzlich berechnet.
Erst nach Erhalt und Prüfung der reklamierten Teile und nach Prüfung des Schadens, wird Beinlich eine Gutschrift an den Kunden erteilen.
- 4.) Der Garantieantrag muss vom Kunden mit folgenden Informationen eingehen: -
 - Seriennummer der Maschine
 - Model
 - Schadensmeldung
- 5.) Die Garantie ist ausgeschlossen, wenn:
 - der Kunde die Zahlung oder die Geschäftsbeziehung zu Beinlich geändert oder gestoppt hat,
 - Nach Ablauf der in § 1 festgelegten Zeiten
 - bevor nicht der Garantiecoupon korrekt und vollständig ausgefüllt innerhalb 8 Tage nach Entdeckung des Schadens bei Beinlich oder Importeur eingegangen ist,
 - der Schaden auf unachtsame Bedienung und Nichtbeachtung der Betriebsanleitung zurückzuführen ist,
 - der Schaden auf Veränderung an der Maschine zurückzuführen ist, die die Funktion der Maschine negativ beeinflussen, die fehlerhaften Teile nicht innerhalb 14 Tagen nach Austausch bei Beinlich sind.

BEINLICH haftet nicht für Schäden, die aus einer falschen Bedienung der Maschine entstehen.

BEINLICH leistet nur Garantie, wenn der Garantieschein vollständig ausgefüllt mit den Unterschriften der Verkäufers und des Käufers zurückgesendet wurde.

LEISTUNGSTABELLE 63 - 200

| PE-Rohr | | Ø 63 mm x 200 m | | BEINLICH GmbH | | D-56766 Ulmen | | | | | | | |
|----------------------------------|------------------------|---------------------|-------------------------|---|--|-------------------|-------------------|-------------------|-------------------|-------------------|-------------------|-------------------|-------------------|
| | | | | Tel.: 02676 9516-0 | | Fax: 02676 951615 | | | | | | | |
| Düsen- durch- messer mm | Düsen- druck bar | Wurf- weite m | Streifen breite * | Wasser ver- brauch m ³ /h | Einzugsgeschwindigkeit [m/h] und Anschlußdruck [bar] bei Regengabe von | | | | | | | | |
| | | | | | 7mm m/h - bar | 8mm m/h - bar | 10mm m/h - bar | 15mm m/h - bar | 20mm m/h - bar | 25mm m/h - bar | 30mm m/h - bar | 35mm m/h - bar | 40mm m/h - bar |
| 14,0 | 2,5 | 28 | 47 | 11,9 | - | 25 - 4,1 | 17 - 3,9 | 13 - 3,9 | 10 - 3,9 | 8 - 3,9 | - | - | - |
| | 3,0 | 30 | 50 | 13,0 | 33 - 4,8 | 26 - 4,7 | 17 - 4,6 | 13 - 4,5 | 10 - 4,5 | 9 - 4,4 | - | - | - |
| | 3,5 | 31 | 53 | 14,1 | 33 - 5,5 | 27 - 5,5 | 18 - 5,2 | 13 - 5,2 | 11 - 5,1 | 9 - 5,1 | - | - | - |
| | 4,0 | 33 | 56 | 15,1 | 34 - 6,2 | 27 - 6,0 | 18 - 5,9 | 13 - 5,9 | 11 - 5,8 | 9 - 5,8 | - | - | - |
| | 4,5 | 35 | 58 | 16,0 | 34 - 6,8 | 28 - 6,7 | 18 - 6,5 | 14 - 6,5 | 11 - 6,5 | 9 - 6,4 | - | - | - |
| | 5,0 | 36 | 61 | 16,8 | 34 - 7,4 | 28 - 7,3 | 18 - 7,2 | 14 - 7,2 | 11 - 7,1 | 9 - 7,1 | - | - | - |
| 16,0 | 2,5 | 30 | 50 | 15,5 | 39 - 4,8 | 31 - 4,7 | 21 - 4,5 | 16 - 4,4 | 12 - 4,4 | 10 - 4,4 | 9 - 4,4 | - | - |
| | 3,0 | 32 | 54 | 17,0 | 39 - 5,5 | 32 - 5,4 | 21 - 5,3 | 16 - 5,2 | 13 - 5,2 | 11 - 5,2 | 9 - 5,2 | - | - |
| | 3,5 | 34 | 57 | 18,4 | 40 - 6,2 | 32 - 6,1 | 22 - 6,1 | 16 - 6,0 | 13 - 6,0 | 11 - 6,0 | 9 - 6,0 | 8 - 5,9 | - |
| | 4,0 | 36 | 60 | 19,7 | 41 - 7,0 | 33 - 6,9 | 22 - 6,8 | 16 - 6,7 | 13 - 6,8 | 11 - 6,8 | 9 - 6,7 | 8 - 6,7 | - |
| | 4,5 | 37 | 63 | 20,9 | 41 - 7,8 | 33 - 7,7 | 22 - 7,6 | 17 - 7,6 | 13 - 7,6 | 11 - 7,5 | 9 - 7,5 | 8 - 7,5 | - |
| | 5,0 | 39 | 65 | 22,0 | 42 - 8,5 | 34 - 8,4 | 23 - 8,4 | 17 - 8,3 | 14 - 8,3 | 11 - 8,3 | 10 - 8,3 | 8 - 8,3 | - |
| 18,0 | 2,5 | 32 | 53 | 19,7 | 46 - 5,5 | 37 - 5,5 | 25 - 5,3 | 19 - 5,3 | 15 - 5,3 | 12 - 5,3 | 11 - 5,3 | 9 - 5,2 | - |
| | 3,0 | 34 | 57 | 21,5 | 47 - 6,5 | 38 - 6,4 | 25 - 6,3 | 19 - 6,3 | 15 - 6,3 | 13 - 6,2 | 11 - 6,2 | 9 - 6,2 | - |
| | 3,5 | 36 | 61 | 23,3 | 48 - 7,4 | 38 - 7,3 | 25 - 7,3 | 19 - 7,2 | 15 - 7,2 | 13 - 7,1 | 11 - 7,1 | 10 - 7,1 | - |
| | 4,0 | 38 | 64 | 24,9 | 49 - 8,4 | 39 - 8,4 | 26 - 8,1 | 19 - 8,1 | 16 - 8,1 | 13 - 8,1 | 11 - 8,1 | 10 - 8,0 | - |
| 20,0 | 4,5 | 40 | 67 | 26,4 | 49 - 9,3 | 39 - 9,3 | 26 - 9,1 | 20 - 9,0 | 16 - 9,0 | 13 - 9,0 | 11 - 9,0 | 10 - 9,0 | - |
| | 3,0 | 36 | 61 | 26,6 | 55 - 8,0 | 44 - 7,8 | 29 - 7,7 | 22 - 7,6 | 17 - 7,6 | 15 - 7,5 | 12 - 7,6 | 11 - 7,5 | - |
| | 3,5 | 38 | 64 | 28,7 | 56 - 9,1 | 45 - 8,9 | 30 - 8,8 | 22 - 8,7 | 18 - 8,7 | 15 - 8,7 | 13 - 8,7 | 11 - 8,7 | - |
| | 4,0 | 40 | 68 | 30,7 | - | 45 - 10,0 | 30 - 10,0 | 23 - 9,9 | 18 - 9,8 | 15 - 9,8 | 13 - 9,8 | 11 - 9,8 | - |
| 22,0 | 3,0 | 38 | 64 | 32,2 | 63 - 9,7 | 50 - 9,6 | 34 - 9,5 | 25 - 9,4 | 20 - 9,4 | 17 - 9,3 | 14 - 9,3 | 13 - 9,3 | - |