

Betriebsanleitung Piccolo 1



Bitte vor Inbetriebnahme
lesen!



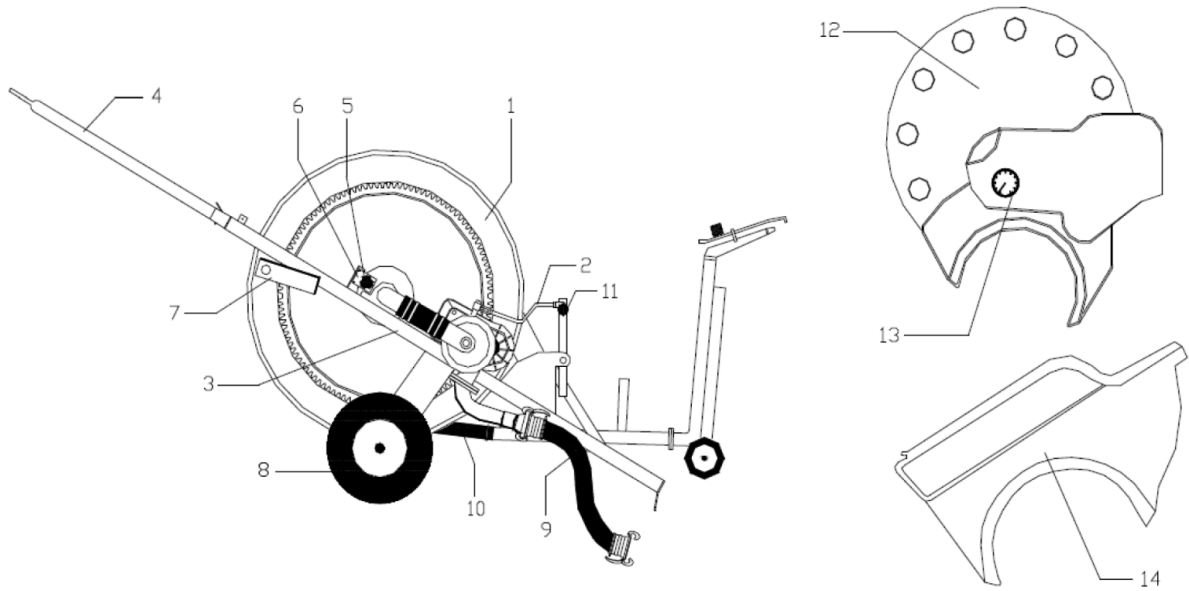
PE-Rohr- 'Ausziehen'

- * Die Beregnungsmaschine zum Beregnungsstreifen waagrecht abstellen.
- * Stativ in die Fahrspur ablassen.
- * Die Abstützungen sind in den Boden einzudrücken.
- * Ackerschiene in den Zughaken einhängen und in der Zughakenhöhe belassen.
- * Trommelbremse leicht andrehen.
- * Handkurbel auf Getriebe stecken, drehen und Klinke (Rücklaufsicherung) lösen - gegen zurückfallen sichern.
- * Getriebe auf „AUS“ schalten.
- * Prüfen, ob das Stativ in richtiger Arbeitsposition (Fahrspur) steht.
- * Mit 6 km/h durch die Kultur fahren und das PE-Rohr schonend ausziehen bis auf 1-2 Ringe beim Ersteinsatz und dann wenigstens 1x wöchentlich, damit stets eine stramme und korrekte Spulung gegeben ist.
- * ca.15 m vor Feldende die Fahrgeschwindigkeit reduzieren, damit die Trommel langsam zum Stillstand kommt.
- * Wenigstens 1-2 Ringe müssen auf der Trommel verbleiben und liegen im natürlichen Verlauf aneinander.
- * Handkurbel auf Getriebe stecken und nach Bedarf drehen, und die Rücklaufsicherung einlegen, die Bremse lösen, lose PE-Rohrringe in die Anschlußposition legen (beischlagen) und mit der Handkurbel spannen, sonst erfolgt keine exakte Spulung.
- * Getriebe einschalten.
- * Flachschauch-Verbindung zwischen Hydrant und Maschine herstellen.
- * Wasser marsch !!
- * Mit Beginn der Spulung zieht sich die Maschine in die Abstützungen.

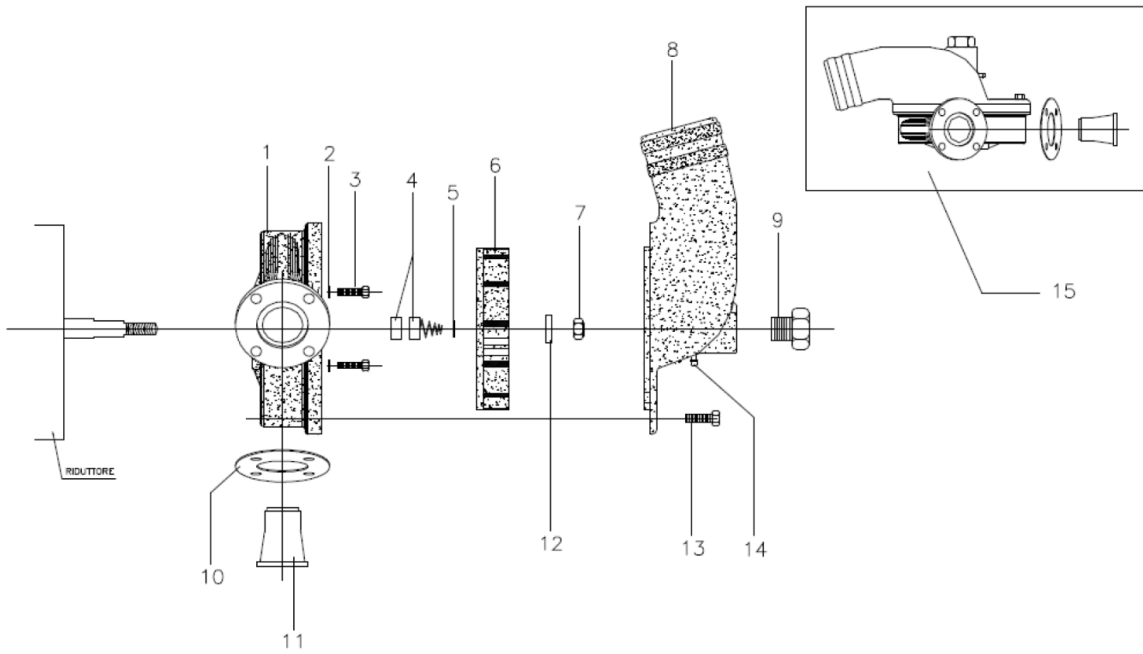
Ende des Beregnungsvorganges

- * Das Stativ ist an der Maschine angelaufen und der Beregnungsvorgang ist beendet, d.h. die Abschaltung stoppt den Turbinen-Spulantrieb und/oder die Unter- und Überdrucktotalabschaltung (Option).
- * Flachschauch zuerst am Hydrant, dann an der Maschine abkoppeln.
- * Die Hebvorrichtung greift automatisch unter die Stativ-Tragebügel.
- * Den Regner sichern durch enge Einstellung der Sektorbegrenzer gegen Rundsclagen.
- * Flachschauch aufrollen und in den Ablagekasten legen.
- * Fertig zur Weiterfahrt in die neue Position.

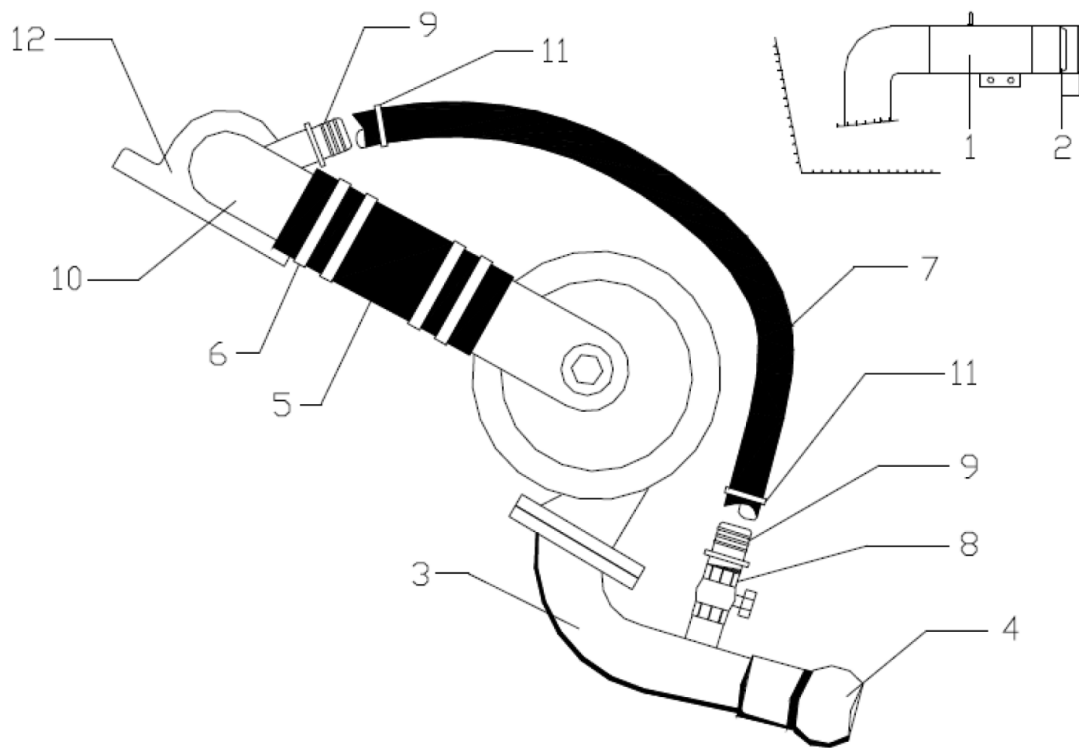
Chassis



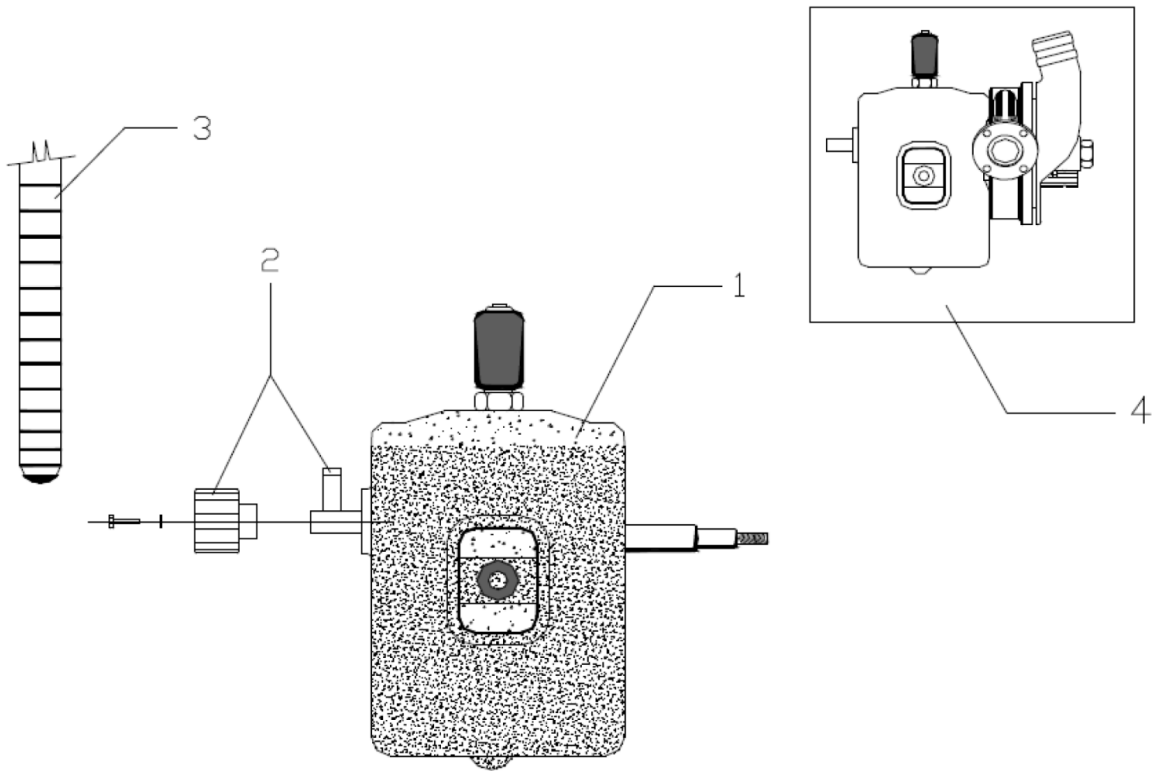
Turbine



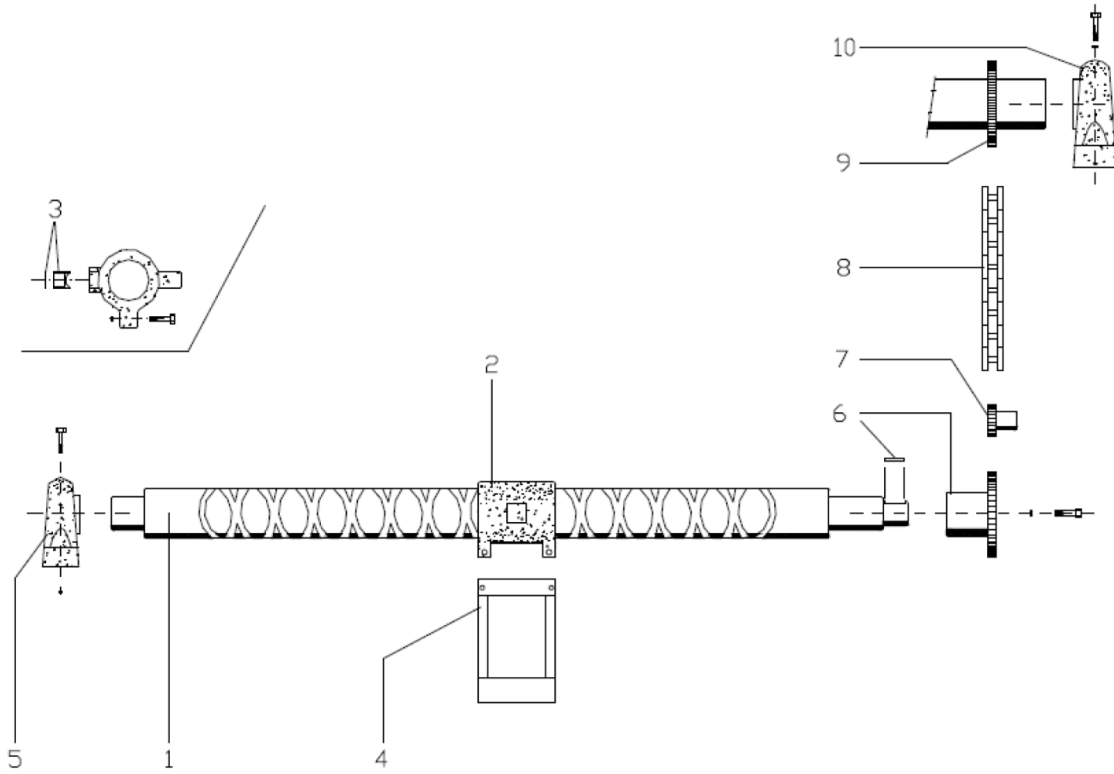
Einlaufverrohrung



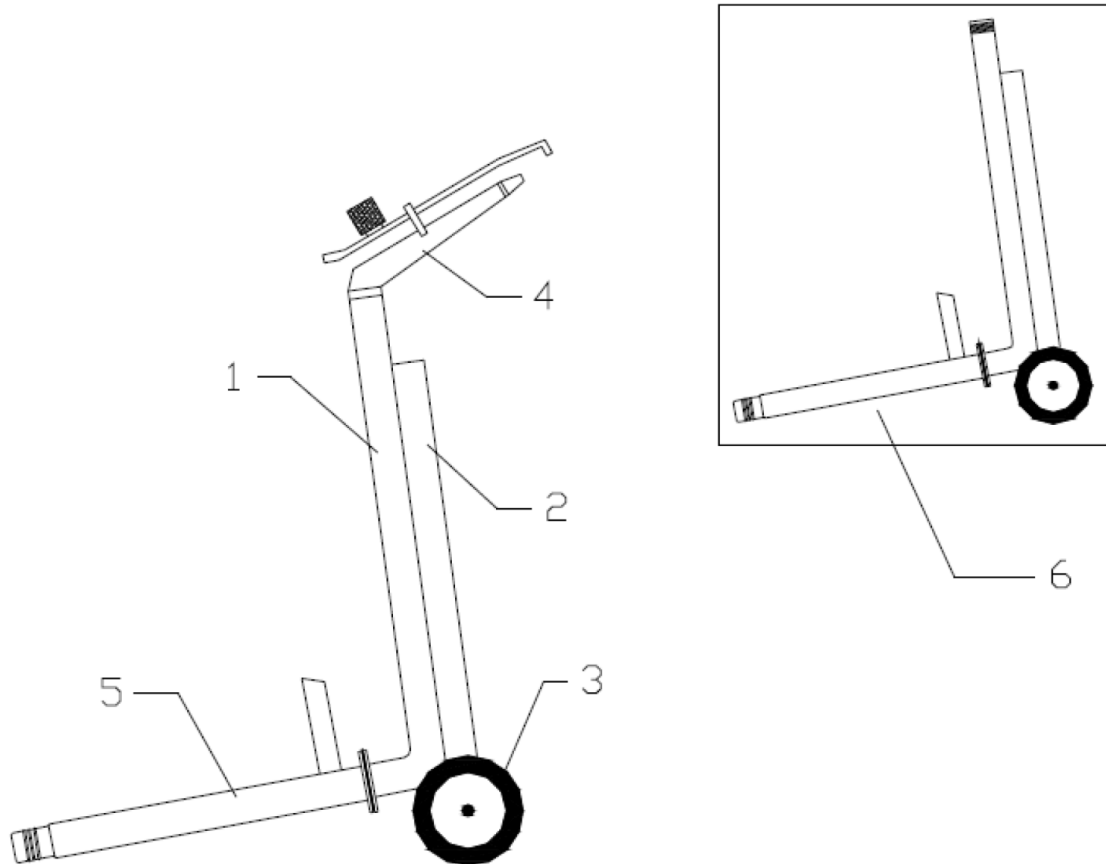
Getriebe



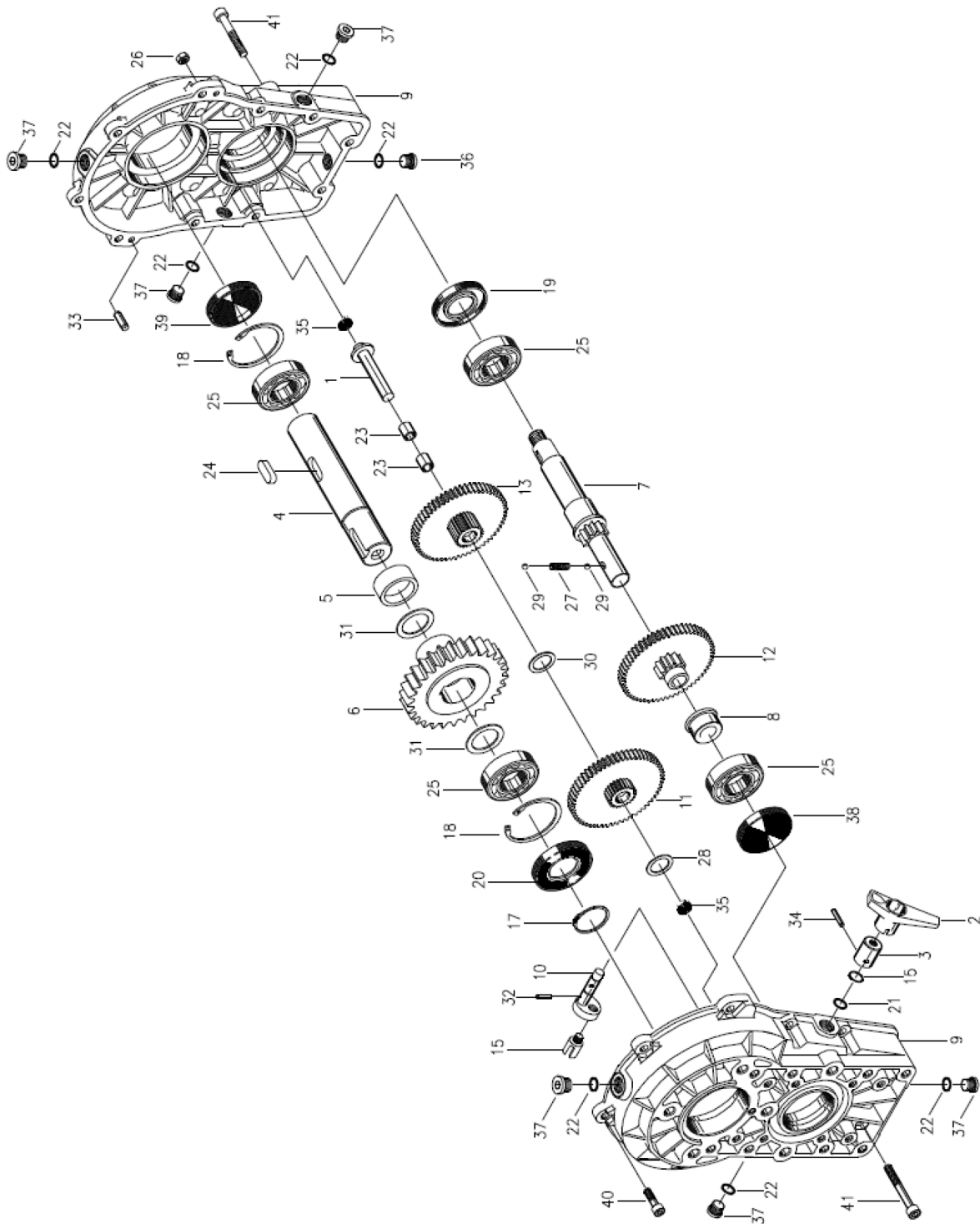
Spindelwelle



Stativ



Explosionszeichnung Getriebe



Leistungsdaten für Piccolo P1

PE-Rohr Ø 40 mm – 125 m

Düse	Eingangsdruck Maschine	Druck Düse	Wurf- weite	Nutzbare Weite	Leistung	Berechnete Fläche pro Hektar	Niederschlag in mm bei Einzug		
							10m/h	30m/h	50m/h
mm	bar	bar	m	m	l/min	ha			
9	2,8	2	17,5	33	72	0,43	12,5	4,2	2,5
10	4,8	3	20,5	39	108	0,51	16,0	5,3	3,2
12	8,0	4	23	44	180	0,58	23,3	7,8	4,7